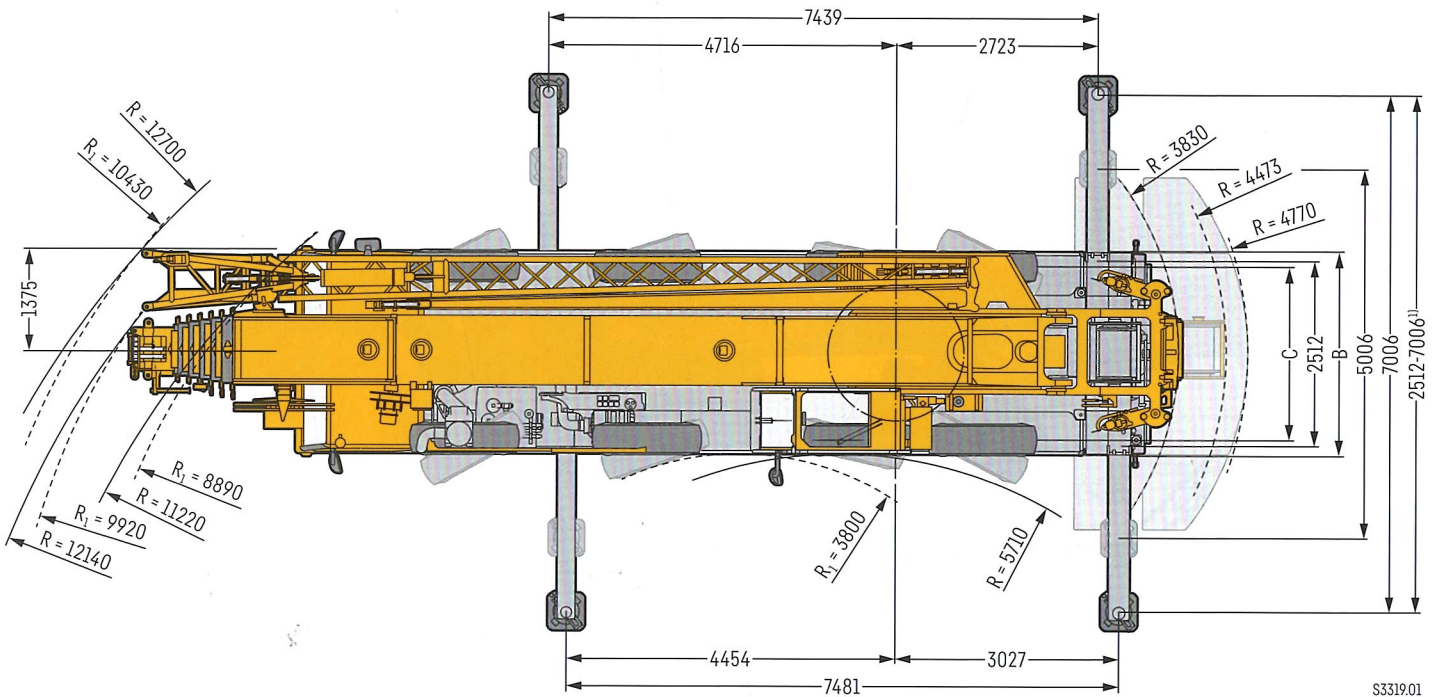
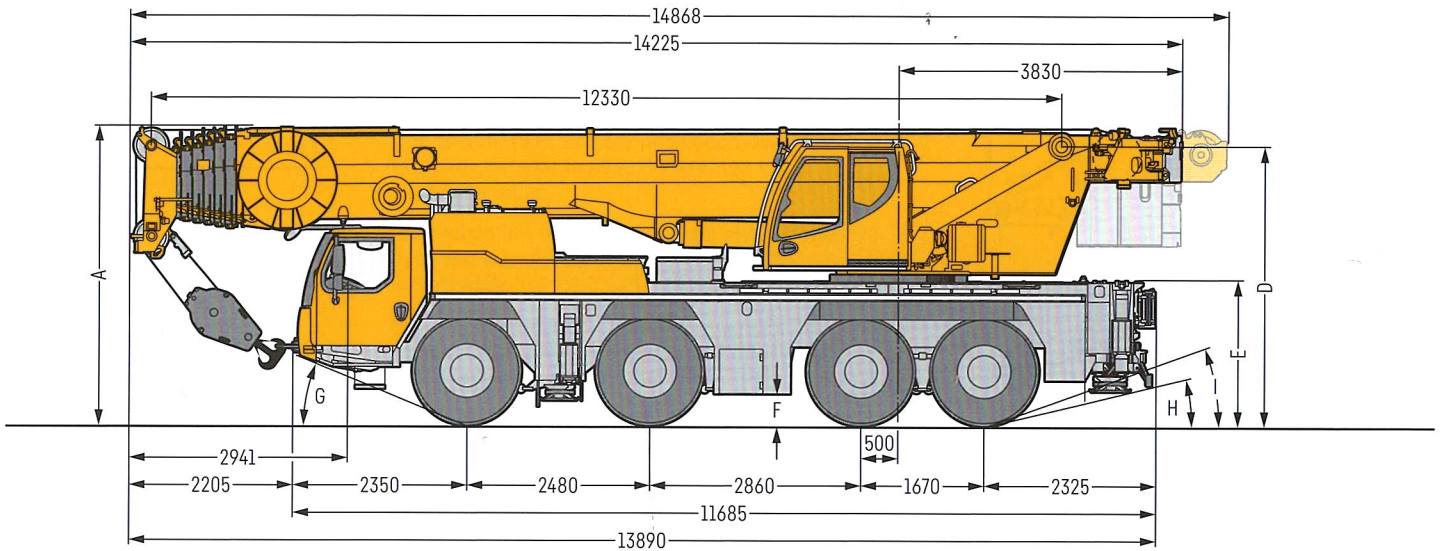


# Maße

Dimensions • Encombrement • Dimensioni • Dimensiones • Габариты крана



S3319.01

$R_1$  = Allradlenkung • All-wheel steering • Direction toutes roues • Tutti gli assi sterzanti • Dirección en todos los ejes • Поворот всеми колесами  
<sup>1)</sup> nur mit VarioBase® • only with VarioBase® • seulement avec VarioBase® • solo con VarioBase® • sólo con VarioBase® • только с VarioBase®

Maße • Dimensions • Encombrement • Dimensioni • Dimensiones • Размеры mm

	A	A 100 mm*	B	C	D	E	F	G	H	I
385/95 R 25 (14.00 R 25)	3950	3850	2750	2360	3706	1866	335	22°	11°	18°
445/95 R 25 (16.00 R 25)	4000	3900	2750	2300	3756	1916	385	23°	13°	20°
525/80 R 25 (20.5 R 25)	4000	3900	2890	2370	3756	1916	385	23°	13°	20°

\* abgesenkt • lowered • abaissé • abbassato • suspensión abajo • шасси осажено

# Hubhöhen

T

Lifting heights • Hauteurs de levage • Altezze di sollevamento • Alturas de elevación • Высота подъема

