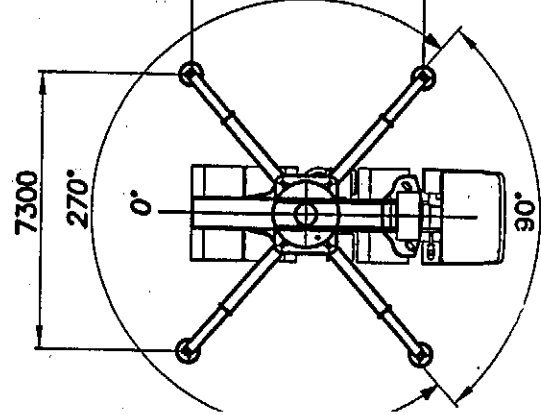
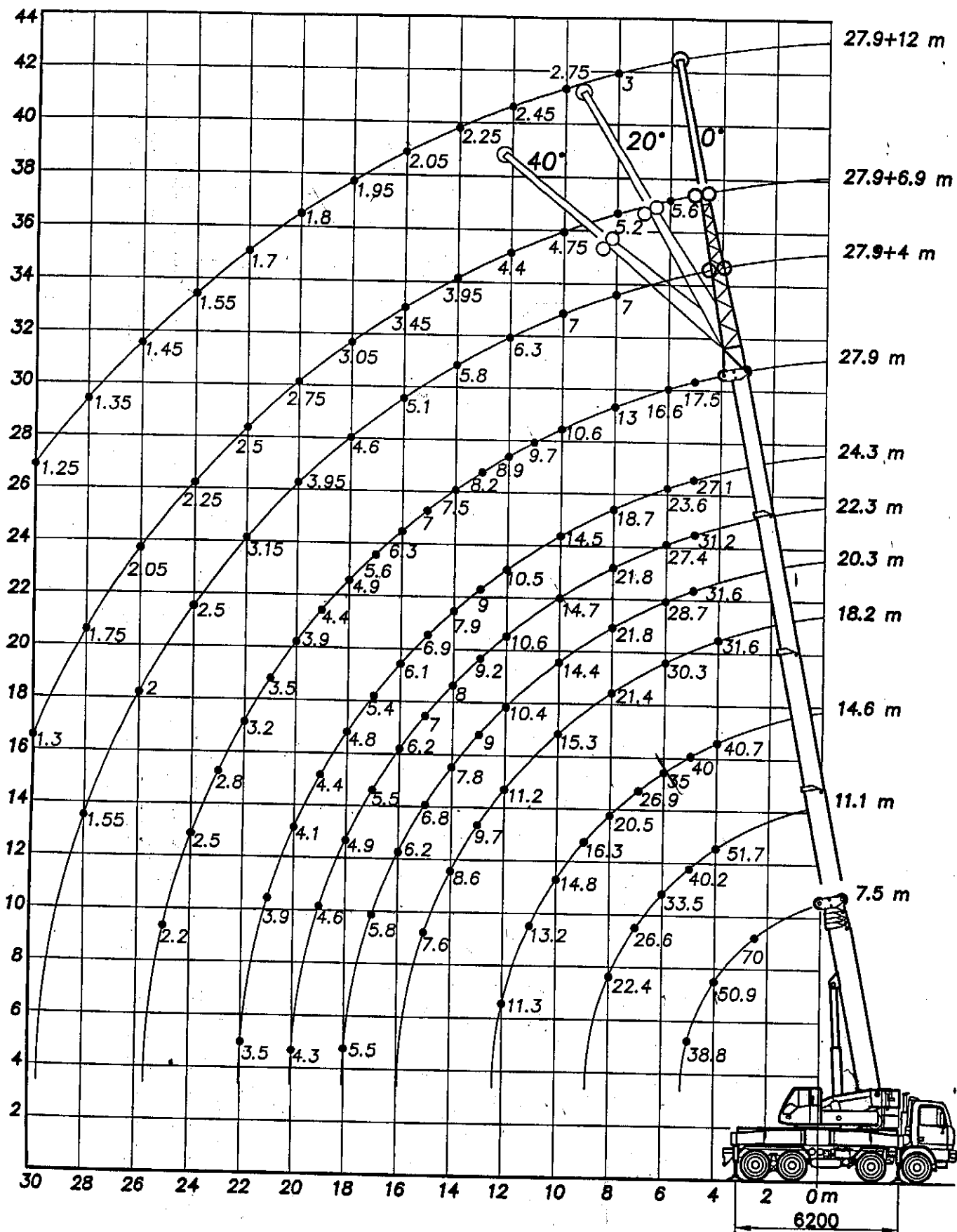


MARCHETTI
autogru SpA

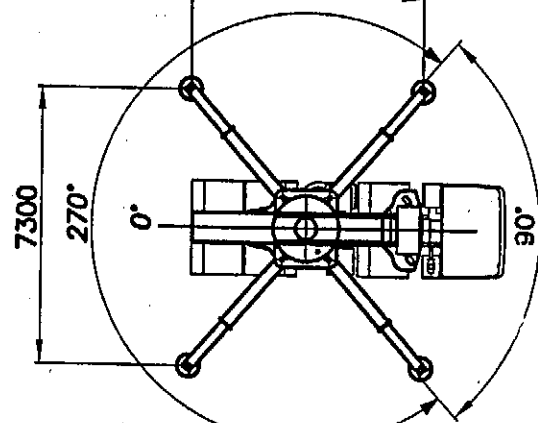
MTK1004

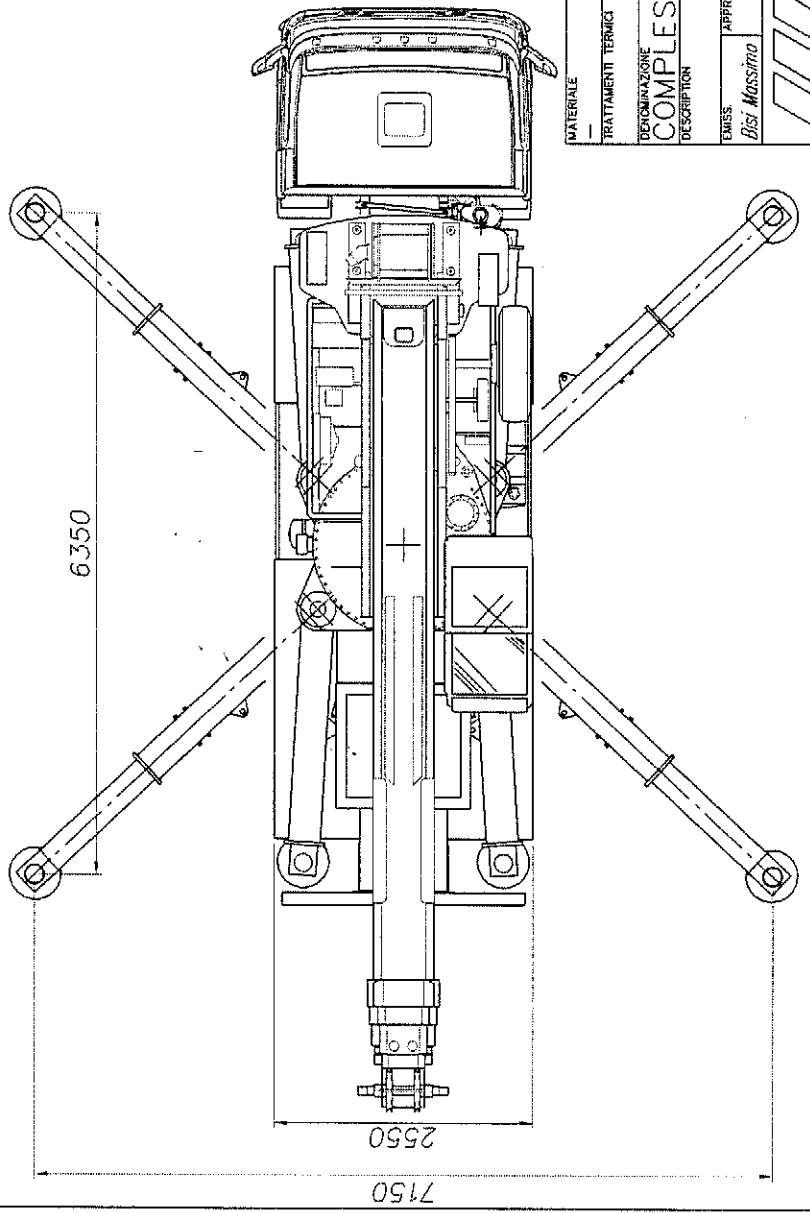
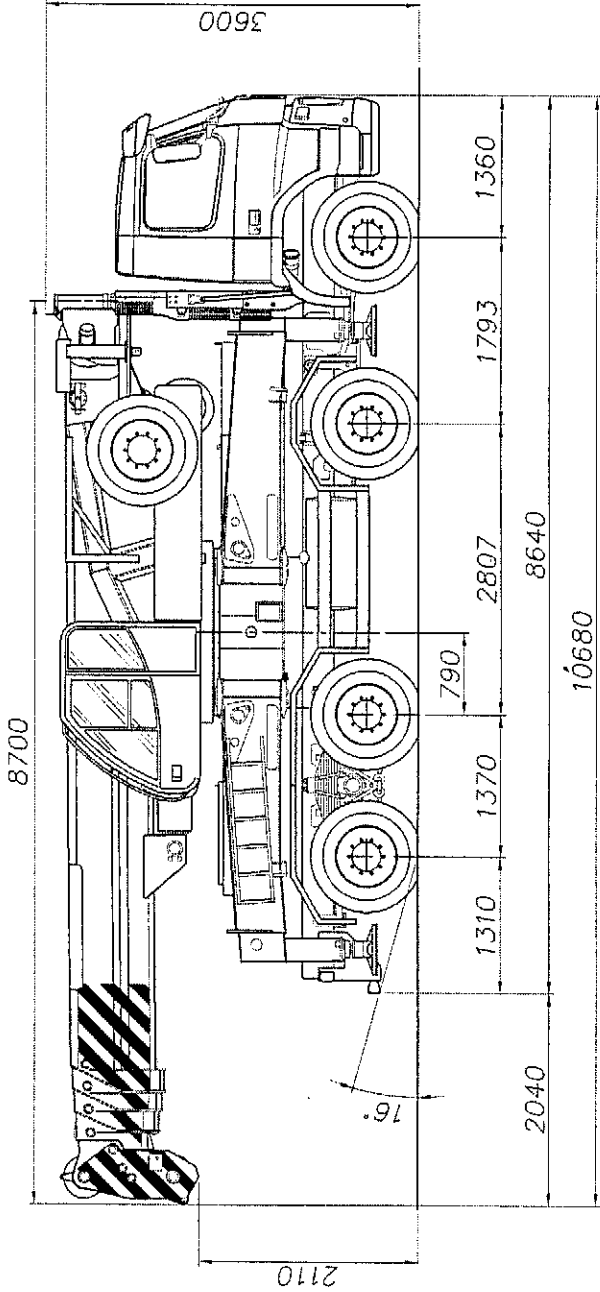




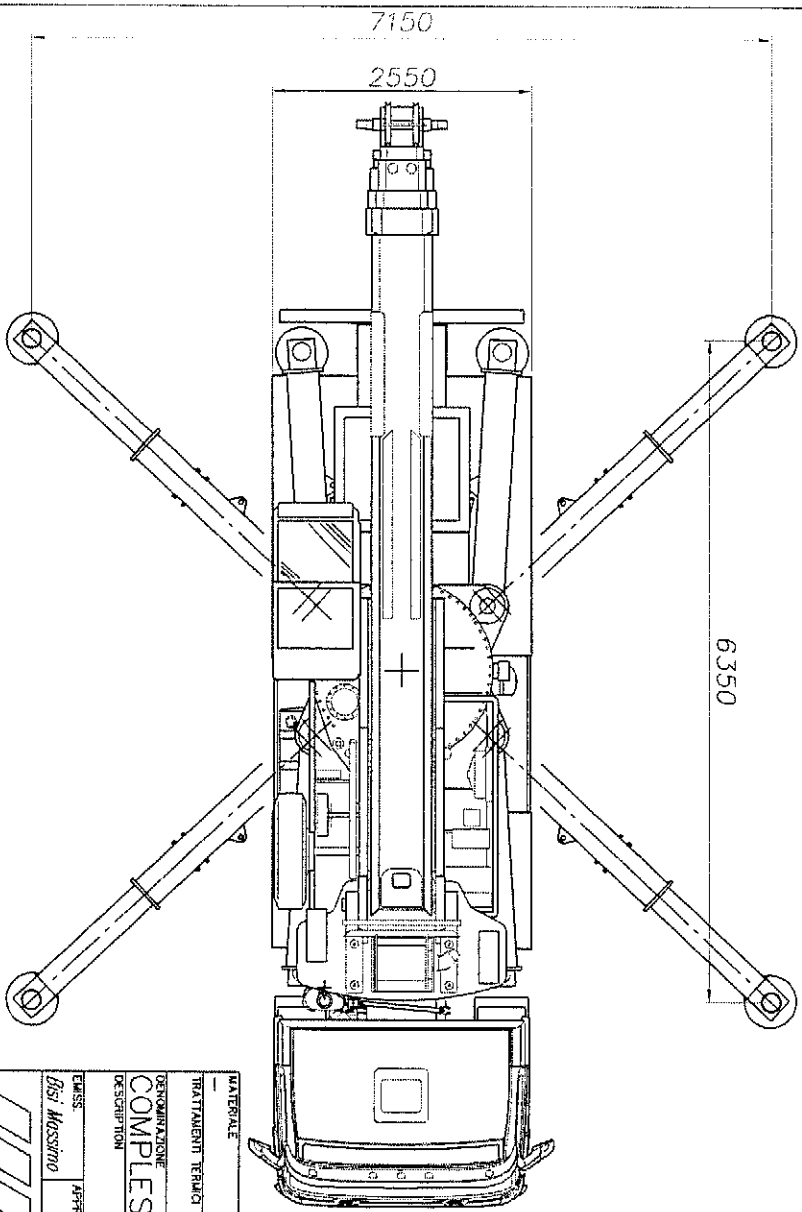
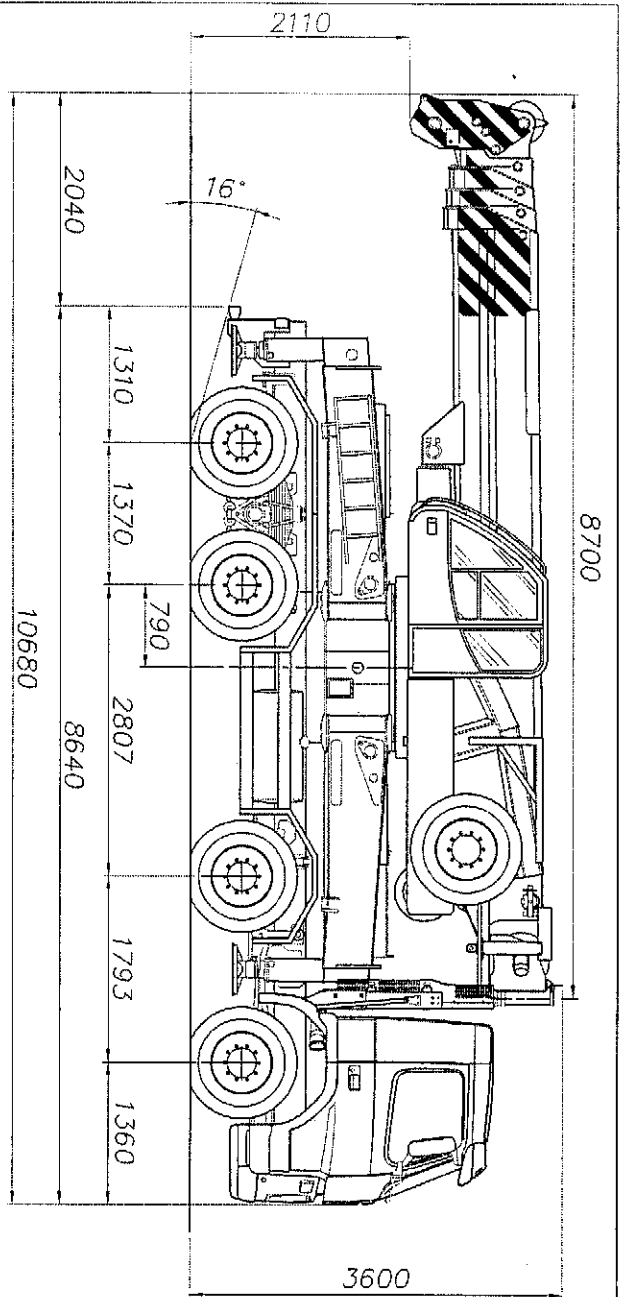
MARCHETTI
autogru SpA

MTK1004

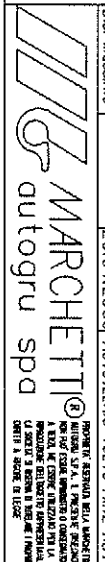




MATERIALE		MATERIAL		PESO-WEIGHT kg		COMPLESSIVO ASSEMBLY MARCHI		MARKS		Q.T.	
TRATTAMENTI TERMICI		HEAT TREATMENT				MIK		1004-90			
DESCRIZIONE		DESCRIPTION		SMUSSI NON QUOT. 0.5X45		SISTEMESE L.		RIPARAZIONE IN SERRATO DA REDUCED BY			
TOLLERANZE GENERALI DI LAVORAZIONE CARPENTERIA PER QUOTE SENZA INDICAZIONI		GENERAL TOLERANCES OF CARPENTRY WORKING WITHOUT INDICATIONS		GRUPPO DI QUOTE		RA		MAX.		SCALA	
DA 0 A 120 ±0.5 ± 30		DIMENSIONI		LINEA ANG.		MAX.		10/05/2006		1:50	
DA 120 A 500 ±1 ± 10'		DA 120 A 500		±1		± 10'		DISSEGNO N°		REV.	
DA 500 A 1000 ±1.5 ± 10'		DA 500 A 1000		±1.5		± 10'		CODICE N°		0	
OLTRE 1000 ±2 ± 10'		OLTRE 1000		±2		± 10'		CODICE N°			
NOTE		NOTE		AUTOTELAIO VER. NO. FM12 R84							
PRODOTTO E DESTINATO ALLA VENDITA IN ITALIA. IL CLIENTE DEVE VERIFICARE CHE IL VEICOLO SIA IN CONFORMITÀ CON LE LEGGI ITALIANE E CHE LA VEICOLA SIA IN CONFORMITÀ CON LE LEGGI ITALIANE. IL CLIENTE DEVE VERIFICARE CHE IL VEICOLO SIA IN CONFORMITÀ CON LE LEGGI ITALIANE. IL CLIENTE DEVE VERIFICARE CHE IL VEICOLO SIA IN CONFORMITÀ CON LE LEGGI ITALIANE.		PRODOTTO E DESTINATO ALLA VENDITA IN ITALIA. IL CLIENTE DEVE VERIFICARE CHE IL VEICOLO SIA IN CONFORMITÀ CON LE LEGGI ITALIANE. IL CLIENTE DEVE VERIFICARE CHE IL VEICOLO SIA IN CONFORMITÀ CON LE LEGGI ITALIANE. IL CLIENTE DEVE VERIFICARE CHE IL VEICOLO SIA IN CONFORMITÀ CON LE LEGGI ITALIANE. IL CLIENTE DEVE VERIFICARE CHE IL VEICOLO SIA IN CONFORMITÀ CON LE LEGGI ITALIANE.		20.04.2006							
APPR. <i>Bist. Massimo</i>		APPR.		DATA							
MARCHETTI®		MARCHETTI®		autogrù spa							



MATERIALE		MATERIAL		COMPLESSIVO		ASSEMBLATO		LAVORAZIONE		QTY	
TRATTAMENTI TERMICI		HEAT TREATMENT		PESCO		MIR		1004-90			
DESCRIZIONE											
COMPLESSIVO DIMENSIONALE											
DESCRIZIONE											
EMISS.	APPR.	DATA	NOTE	MATERIALE ASSOCIATO ALLA VERSIONE							
Isot Messino		20-04-2006	AUTOREZIANO VELDIO FINI2 R84	TOLLERANZE GENERALI DI LAVORAZIONE CARPENTERIA PER QUOTE SENZA INDOCAZIONI							
				GRUPPO DI	QUOTE	RA					
				DA 0 A 120	± 0,5	± 30					
				DA 120 A 300	± 1	± 10					
				DA 300 A 1000	± 1,5	± 10					
				DA 1000	± 2	± 10					
				CLASSE	DATA STAMPA	SCALA					
				DISERNO 'R'	10/05/2006	1:50					
				TRAVANNO 'R'		REV.					
				0							
				CODE N.							
				CODE NO.							



MARCHETTI®
autogrù spa