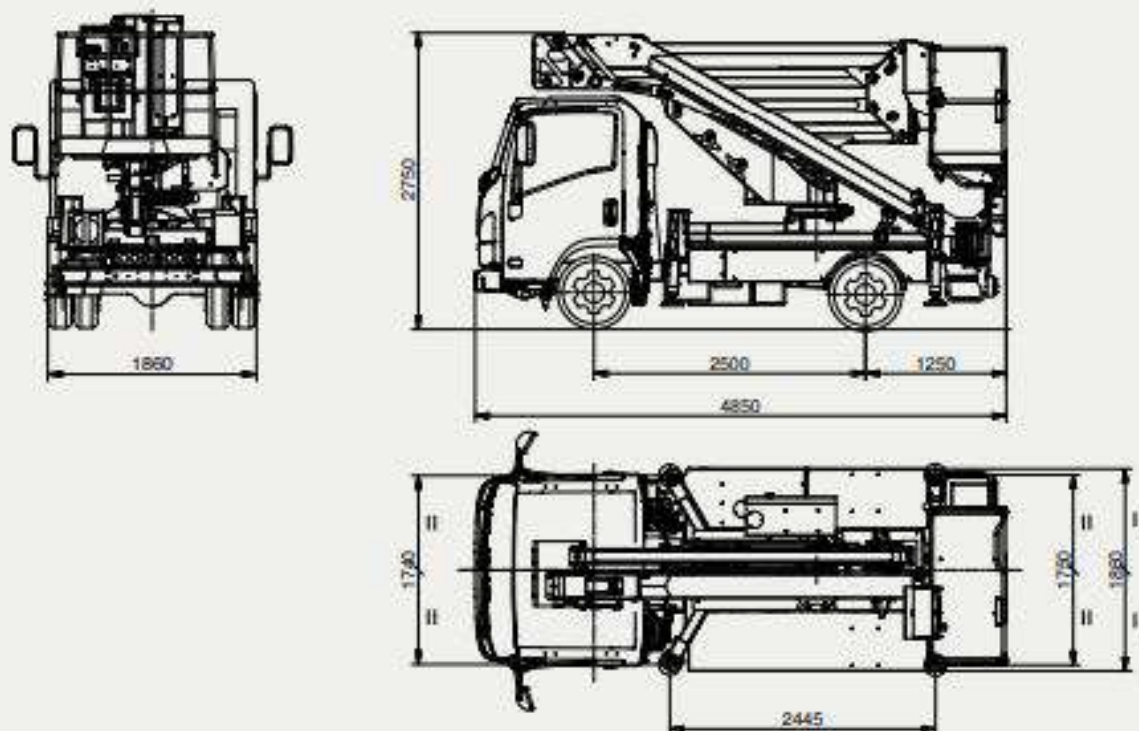


Disegni tecnici



Caratteristiche tecniche

Altezza massima di lavoro	15,9 m
Sbraccio massimo di lavoro	6,5 m
Portata massima	220 kg
Cesta	Alu 1,4 x 1,1 x 0,7 m
Comandi	Idrraulici
Rotazione colonna	260°
Rotazione cestello	+/- 90°
Stabilizzatori	H
Lunghezza macchina	4850 mm
Altezza macchina	2750 mm
Larghezza macchina	1860 mm

/ Diagramma di carico

