

# Griferías Corona

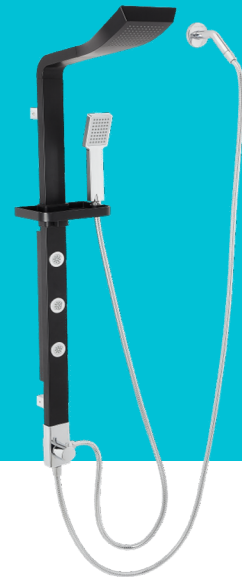
# NIGER

## TORRES DE DUCHA

ref. NG8015551

La TORRE DUCHA NIGER, ha sido diseñada para trabajar en perfecta armonía con el espacio; inspirada en las necesidades del consumidor latinoamericano dando como resultado un producto robusto y funcional. Incorpora un sistema aireador que genera un chorro de agua espumoso, agradable al tacto.

- Grifería de torre ducha con ahorro de agua.
- Acabado superior mayor espesor en el cromado que lo hace mas brillante
- Regadera direccionable que permite mayor alcance y mas comodidad dando confort en el uso.
- Teleducha direccionable que permite mayor alcance y mas comodidad.



### RECUBRIMIENTOS (ACABADOS)

- Producto para uso doméstico.
- Resistente a la corrosión, pelado y decoloración por agua.
- Recubrimiento no tóxico.

### PRESIÓN DEL SERVICIO

- Presión mínima recomendada: 20 Psi
- Presión máxima recomendada: 120 Psi

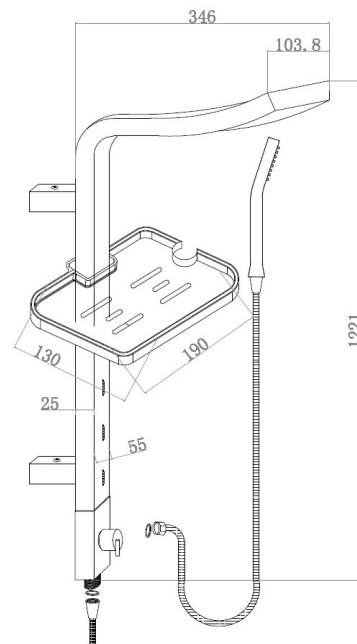
### CARACTERISTICAS GENERALES

- Dimensiones generales del producto (H x W x L): 250 x 200 x 62.7 mm.  
10.0 x 8.0 x 2.0 pulg.
- Material: LATON / PLASTICO
- Material específico: LATON / ABS
- Ciclo de Vida de la unidad de cierre: 500,000 ciclos
- Peso neto: 1227gr. / 2.27Lb.
- Peso bruto: 1437gr. / 3.16Lb.
- Color: CROMO

### CAPACIDAD DE FUNCIONAMIENTO

- Temperaturas máxima de trabajo: 71 °C / 159.8 °F
- Temperaturas mínima de trabajo: 5 °C / 41 °F
- Capacidad de flujo estimada real a 60 Psi: 8.28

### PLANOS TECNICOS



DISPONIBLE EN ACABADO:

Unidades: mm\*

\*Estas dimension, es son nominales y estan sujetas a cambios sin previo aviso, Los componentes de instalación intramuros como tubería no son incluidos en el producto



SERVICIO TÉCNICO  
01 8000 51 20 30

CORONA Y GRIVAL  
COMPATIBLES

AHORRO  
DE AGUA

30  
AÑOS  
GARANTÍA  
GRIVAL

3  
AÑOS  
GARANTÍA  
CROMADO

Este producto cumple con la normatividad NTC 1644

Tenga en cuenta, la Norma NTC 1500

LÍNEA DE ATENCIÓN 01 8000 5120 30

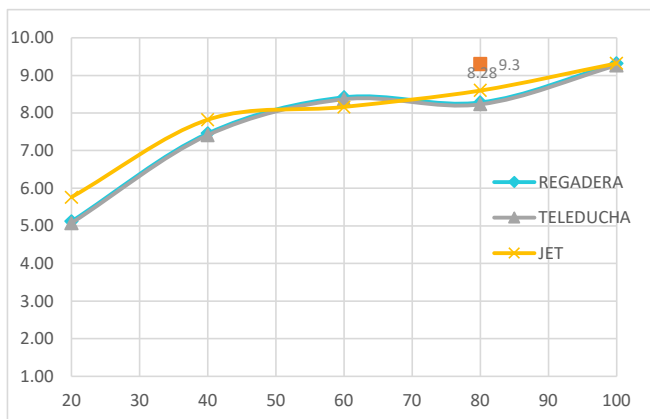
Si usted desea ver nuestra línea completa de productos por favor ingrese a: [corona.co](http://corona.co)

corona

# NIGER

## TORRES DE DUCHA

### DIAGRAMAS DE CAUDAL



\* Las presiones y caudales indicados pueden variar de acuerdo a la presion

### CUIDADOS Y LIMPIEZA

Los acabados superficiales son aquellos que le imprimen una apariencia especial y estética a su producto y además le brindan protección. Para prolongar sus cualidades es vital que la limpieza profunda del producto se haga únicamente con agua y jabón suave y que en el secado y el brillo se utilice un paño de algodón limpio; dicha limpieza se recomienda 2 veces a la semana y en zonas costeras a diario por la salinidad del ambiente. Por ningún motivo deben usarse elementos abrasivos, ácidos o disolventes para la limpieza del producto. Los acabados pueden variar su comportamiento en zonas costeras y/o en ambientes corrosivos.

### INFORMACION DEL PRODCUTO

#### REPUESTOS:

- O19560001 UNIDAD MONOC 35MM

### REFERENCIAS DEL PRODUCTO:

#### Requisito de norma

NTC 1644

Presion (Psi)	Caudal (L/min)	Máx/Min
80	9.3	Maximo

Presion (Psi)	Regadera Caudal (L/min)	Regadera Caudal (L/min)	Regadera Caudal (L/min)
20	5.12	5,10	5,76
40	7.46	7,44	7,82
60	8.42	8,40	8,16
80	8.28	8,26	8,60
100	9.32	9,30	9,32

\*Estas dimensiones son nominales y estan sujetas a cambios sin previo aviso

- CORONA tiene un reporte de sostenibilidad corporativo que sigue los lineamientos del GRI Sustainability Report. <http://www.corona.co/nuestra-empresa/corona-sostenible>.
- CORONA certifica que este producto no contiene sustancias de alto riesgo según las listas REACH Authorization o REACH Candidate de el ECHA- European Chemicals Agency.
- CORONA certifica que las partes metálicas de este producto pueden ser recicladas y reincorporadas a procesos productivos al final de la vida útil del producto.

corona.co

