



playerytees

INNOVACIÓN QUE TRANSFORMA[®]

#PWT18

INNOVACIÓN

QUE TRANSFORMA



La innovación y diferenciación de productos es la pasión de Playerytees, siempre comprometidos con la evolución de los mercados y crecimiento de nuestra gente.



ÍNDICE

POLO SHIRT/ TIPO POLO

- 10** Estilo 600 C/D
Polo Cardado
Carded Polo
Style 600 C/D
- 12** Estilo 600 N
Polo Cardado
Carded Polo
Style 600 N
- 15** Estilo 600 CL/DL
Polo Cardado Manga Larga
Carded Polo Long Sleeve
Style 600 CL/DL
- 17** Estilo 700 C/D
Polo Peinado
Ring Spun Polo
Style 700 C/D
- 18** Estilo 900 C/D
Polo Poliéster
Polyester Polo
Style 900 C/D
- 20** Estilo 901 C/D NUEVO
Polo Swiss Piqué
Polo Swiss Pique
Style 901 C/D

T-SHIRT/ PLAYERAS

- 24** Estilo 410 N
Playera Cuello Redondo
Crew Neck T-Shirt
Style 410 N
- 27** Estilo 950 C/D
Playera Deportiva
Sport Crew Neck T-Shirt
Style 950 C/D
- 28** Estilo 960 CL/DL NUEVO
Playera Deportiva
Manga Larga
Sport T-Shirt Long Sleeve
Style 960 CL/DL

SUBLIMACIÓN/ SUBLIMACIÓN

100% POLYESTER / 100% POLIÉSTER

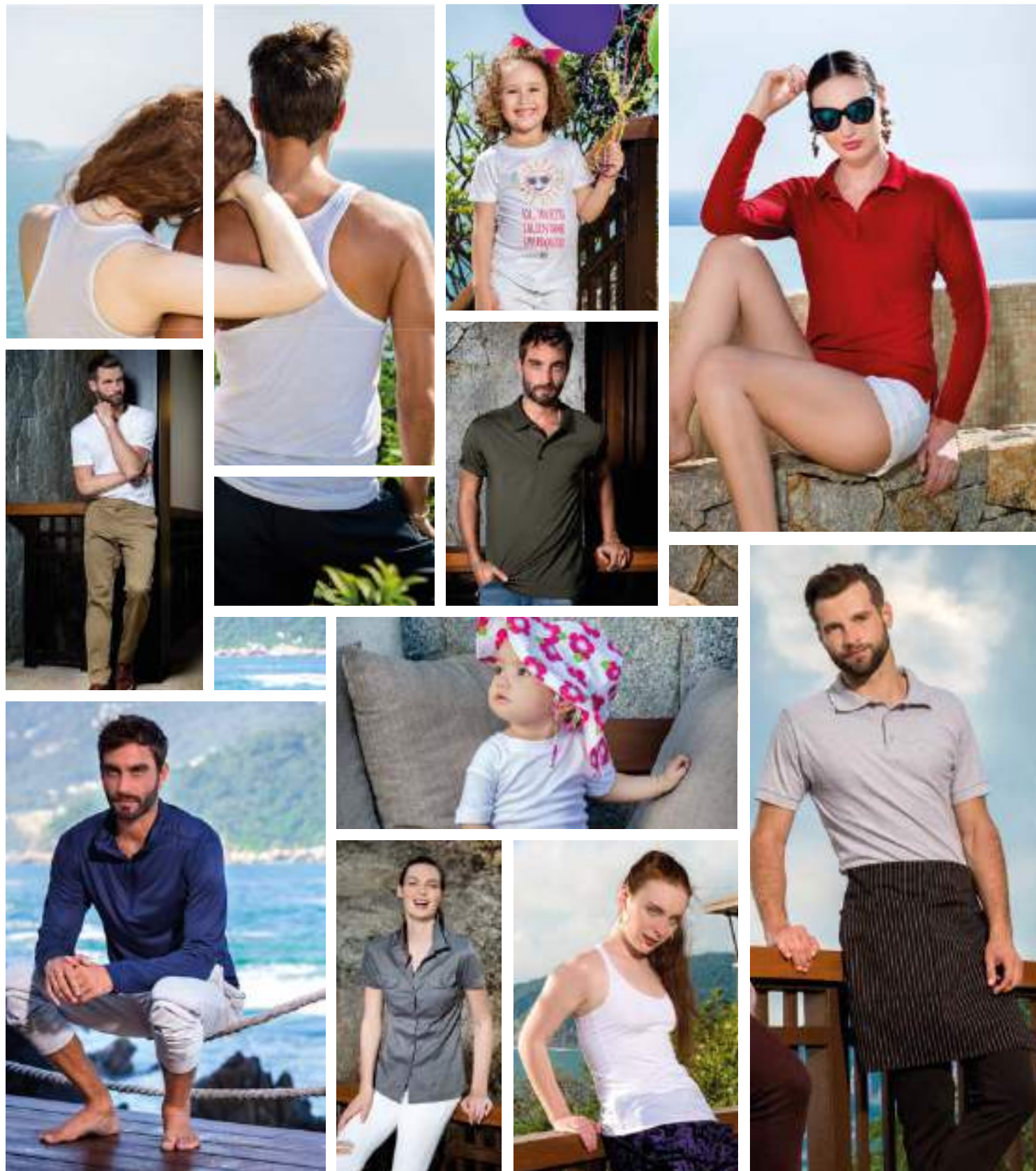
- 30** Estilo 4000 C/D
Playera Cuello Redondo
Crew Neck T-Shirt
Style 4000 C/D
- 32** Estilo 4000 N NUEVO
Playera Cuello Redondo Niños
Kids Crew Neck T-shirt
Style 4000 N
- 34** Estilo 4000 B NUEVO
Pañalero
Baby Onesie
Style 4000 B
- 37** Estilo 4001 D NUEVO
Playera Urban Dama
Ladies Urban T-Shirt
Style 4001 D
- 38** Estilo 4001 N NUEVO
Playera Urban Niña
Girl Urban T-Shirt
Style 4001 N
- 40** Estilo 4002 D NUEVO
Playera Tank Top Dama Overleado
Ladies Tank Top Overlock
Style 4002 D
- 43** Estilo 4003 C/D NUEVO
Playera Tank Top
Tank Top T-Shirt
Style 4003 C/D
- 45** Estilo 4100 CV/DV
Playera Cuello V
V Neck T-Shirt
Style 4100 CV/DV

ÍNDICE

UNIFORM/ UNIFORMES

- 48** Estilo 5000 C/D
Pantalón de Mezclilla
Jeans
Style 5000 C/D
- 51** Estilo 5500 C/D NUEVO
Pantalón de Gabardina
Pants Ring Spun Twill
Style 5500 C/D
- 52** Estilo 6000 C/D
Camisa Manga Corta
Shirt Short Sleeve
Style 6000 C/D
- 55** Estilo 6000 CL/DL
Camisa Manga Larga
Shirt Long Sleeve
Style 6000 CL/DL
- 57** Estilo 6500 C/D NUEVO
Camisa de Trabajo
Manga Corta
Work Shirt Short Sleeve
Style 6500 C/D
- 58** Estilo 6500 CL/DL NUEVO
Camisa de Trabajo
Manga Larga
Work Shirt Long Sleeve
Style 6500 CL/DL
- 60** Estilo 7000 U NUEVO
Mandil Peto de Gabardina
Bib Apron
Style 7000 U
- 62** Estilo 7001 U NUEVO
Mandil Cintura Corto
Short Waist Apron
Style 7001 U
- 65** Estilo 7002 U NUEVO
Mandil Cintura Largo
Long Waist Apron
Style 7002 U

#PWT18



NUEVOS ESTILOS 2018

POLOS



ESTILO 600 C/D STYLE 600 C/D

POLO CARDADO

Caballero/Dama
50% Poliéster - 50% Algodón
Piqué Pre-encogido
PESO: 230 g/m²
TALLAS: CH-2EG

CARDED POLO

Men's/Ladies
50% Polyester - 50% Cotton
Preshrunk pique
WEIGHT: 6.7 oz/yd²
SIZES: S-2XL

CARACTERÍSTICAS / CHARACTERISTICS

-  SUAVE
(Soft)
-  FRESCA
(Fresh)
-  DURABLE
(Durable)

APLICACIONES / DECORATING TECHNIQUES

-  BORDADO
(Embroidery)
-  SERIGRAFÍA
(Screen Printing)
-  VINIL TEXTIL
(Textile Vinyl)

MEDIDAS / MEASURES

600 C	
CH/S	An 18" La 28 1/2"
M/M	An 20" La 29 1/2"
G/L	An 22" La 30 1/2"
EG/XL	An 24" La 31 1/2"
2EG/2XL	An 26" La 32 1/2"

600 D	
CH/S	An 17" La 24"
M/M	An 18" La 25"
G/L	An 19" La 26"
EG/XL	An 20" La 27"
2EG/2XL	An 21" La 28"

COLORES / COLORS

 NEGRO <small>(Black)</small>	 VERDE LIMÓN <small>(Lime)</small>	 CAQUI <small>(Khaki)</small>
 CARBÓN <small>(Charcoal)</small>	 VERDE FLÚOR <small>(Fluor Green)</small>	 PÚRPURA <small>(Purple)</small>
 AZUL MARINO <small>(Navy)</small>	 MARRÓN <small>(Maroon)</small>	 FIUSHA <small>(Fucsia)</small>
 AZUL REY <small>(Royal)</small>	 ROJO <small>(Red)</small>	 ROSA FLÚOR <small>(Fluor Pink)</small>
 TURQUESA <small>(Turquoise)</small>	 NARANJA <small>(Orange)</small>	 PALO DE ROSA <small>(Pink)</small>
 AZUL CELESTE <small>(Coastal Blue)</small>	 SALMÓN <small>(Salmon)</small>	 *GRIS JASPE <small>(Sport Grey)</small>
 AZUL CIELO <small>(Light Blue)</small>	 ORO <small>(Gold)</small>	 BLANCO <small>(White)</small>
 VERDE BOTELLA <small>(Bottle Green)</small>	 AMARILLO PAJA <small>(Yellow Haze)</small>	
 VERDE MANZANA <small>(Kelly Green)</small>	 AMARILLO FLÚOR <small>(Fluor Yellow)</small>	

*90% Algodón - 10% Poliéster
90% Cotton - 10% Polyester



ESTILO 600 N STYLE 600 N

POLO CARDADO

Niño/Niña
50% Poliéster - 50% Algodón
Piqué Pre-encogido
PESO: 230 g/m²
TALLAS: 4-14

CARDED POLO

Kids
50% Polyester - 50% Cotton
Preshrunk pique
WEIGHT: 6.7 oz/yd²
SIZES: 4-14

CARACTERÍSTICAS / CHARACTERISTICS

-  SUAVE (Soft)
-  FRESCA (Fresh)
-  DURABLE (Durable)
-  LIGERA (Light)
-  ETIQUETA DESPRENDIBLE (Tear Away Label)

APLICACIONES / DECORATING TECHNIQUES


-  BORDADO (Embroidery)
-  SERIGRAFÍA (Screen Printing)
-  VINIL TEXTIL (Textile Vinyl)

MEDIDAS / MEASURES

600 N

4	An 13 1/2"	La 19 1/2"
6	An 15 1/2"	La 21 1/2"
8	An 16"	La 22 1/4"
10	An 16 3/4"	La 23"
12	An 17 1/2"	La 23 3/4"
14	An 18 1/4"	La 24 1/2"

COLORES / COLORS

-  NEGRO (Black)
-  AZUL MARINO (Navy)
-  AZUL REY (Royal)
-  TURQUESA (Turquoise)
-  AZUL CIELO (Light Blue)
-  VERDE BOTELLA (Bottle Green)
-  VERDE MANZANA (Kelly Green)
-  MARRÓN (Maroon)
-  ROJO (Red)
-  *GRIS JASPE (Sport Grey)
-  BLANCO (White)

*90% Algodón - 10% Poliéster
90% Cotton - 10% Polyester





ESTILO 600 CL/DL STYLE 600 CL/DL

POLO MANGA LARGA

Caballero/Dama
 50% Poliéster - 50% Algodón
 Piqué Pre-encogido
PESO: 230 g/m²
TALLAS: CH-2EG

LONG SLEEVE POLO

Men's/Ladies
 50% Polyester - 50% Cotton
 Preshrunk pique
WEIGHT: 6.7 oz/yd²
SIZES: S-2XL

COLORES / COLORS

- NEGRO
(Black)
- AZUL MARINO
(Navy)
- AZUL REY
(Royal)
- ROJO
(Red)
- *GRIS JASPE
(Sport Grey)
- BLANCO
(White)

*90% Algodón - 10% Poliéster
 90% Cotton - 10% Polyester

CARACTERÍSTICAS / CHARACTERISTICS

-  SUAVE
(Soft)
-  FRESCA
(Fresh)
-  DURABLE
(Durable)

APLICACIONES / DECORATING TECHNIQUES

-  BORDADO
(Embroidery)
-  SERIGRAFÍA
(Screen Printing)
-  VINIL TEXTIL
(Textile Vinyl)

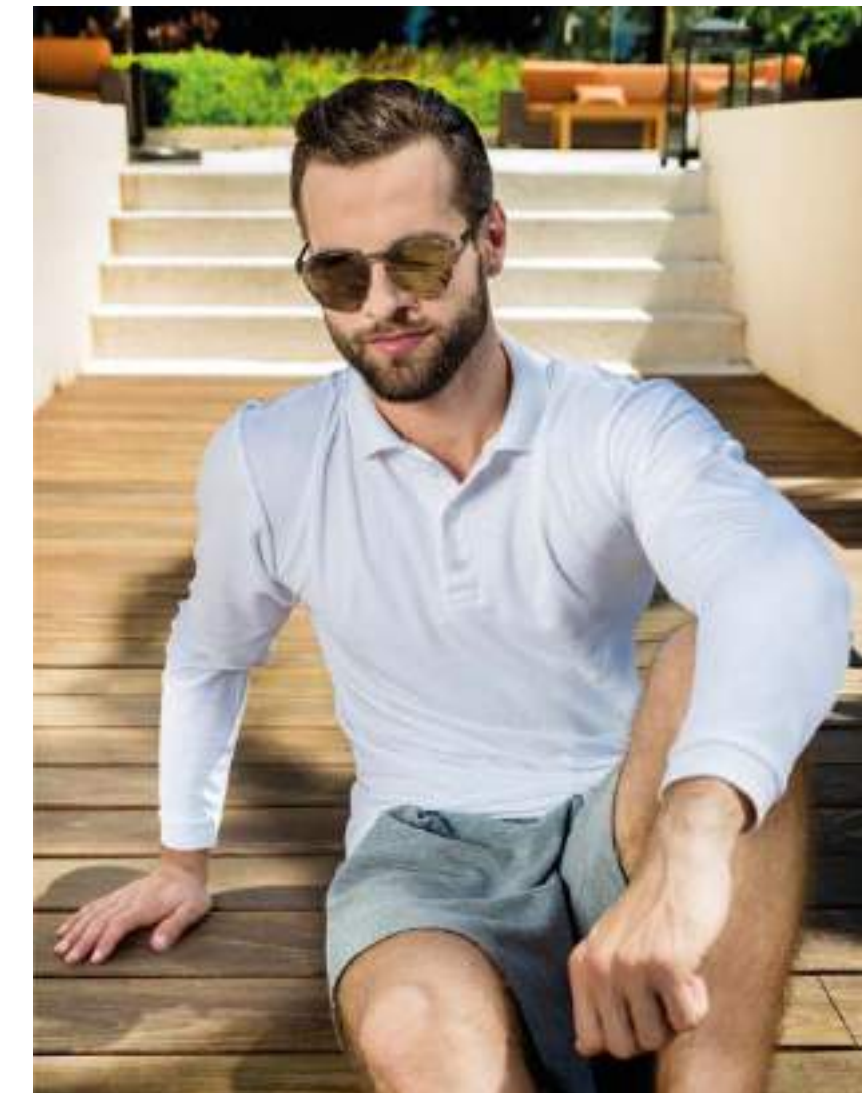
MEDIDAS / MEASURES

600 CL

CH/S	An 18"
	La 28 1/2"
M/M	An 20"
	La 29 1/2"
G/L	An 22"
	La 30 1/2"
EG/XL	An 24"
	La 31 1/2"
2EG/2XL	An 26"
	La 32 1/2"

600 DL

CH/S	An 17"
	La 24"
M/M	An 18"
	La 25"
G/L	An 19"
	La 26"
EG/XL	An 20"
	La 27"
2EG/2XL	An 21"
	La 28"



PRE



ESTILO 700 C/D STYLE 700 C/D

POLO PEINADO

Caballero/Dama
50% Poliéster - 50% Algodón
Piqué Pre-encogido
PESO: 230 g/m²
TALLAS: CH-2EG

RING-SPUN POLO

Men's/Ladies
50% Polyester - 50% Cotton
Ring Spun Cotton
WEIGHT: 6.7 oz/yd²
SIZES: S-2XL

COLORES / COLORS

- | | |
|---|---|
|  NEGRO
<i>(Black)</i> |  VERDE MANZANA
<i>(Kelly Green)</i> |
|  AZUL MARINO
<i>(Navy)</i> |  VERDE FLÚOR
<i>(Fluor Green)</i> |
|  AZUL REY
<i>(Royal)</i> |  AMARILLO FLÚOR
<i>(Fluor Yellow)</i> |
|  PÚRPURA
<i>(Purple)</i> |  ROJO
<i>(Red)</i> |
|  TURQUESA
<i>(Turquoise)</i> |  ROSA FLÚOR
<i>(Fluor Pink)</i> |
|  AZUL CELESTE
<i>(Coastal Blue)</i> |  *GRIS JASPE
<i>(Sport Grey)</i> |
|  AQUA
<i>(Aqua)</i> |  BLANCO
<i>(White)</i> |

*90% Algodón - 10% Poliéster
90% Cotton - 10% Polyester



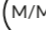





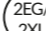
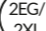
CARACTERÍSTICAS / CHARACTERISTICS

-  SUAVE
(Soft)
-  FRESCA
(Fresh)
-  DURABLE
(Durable)

APLICACIONES / DECORATING TECHNIQUES

-  BORDADO
(Embroidery)
-  SERIGRAFÍA
(Screen Printing)
-  VINIL TEXTIL
(Textile Vinyl)

MEDIDAS / MEASURES

700 C	700 D
 CH/S	 CH/S
An 18 1/2"	An 17"
La 28 1/2"	La 24"
 M/M	 M/M
An 20 1/2"	An 18"
La 29 1/2"	La 25"
 G/L	 G/L
An 22 1/2"	An 19"
La 30 1/2"	La 26"
 EG/XL	 EG/XL
An 24 1/2"	An 20"
La 31 1/2"	La 27"
 2EG/ 2XL	 2EG/ 2XL
An 26 1/2"	An 21"
La 32 1/2"	La 28"

MIMUM



ESTILO 900 C/D STYLE 900 C/D

POLO POLIÉSTER

Caballero/Dama
100% Poliéster
Tejido Piqué
PESO: 200 g/m²
TALLAS: CH-2EG

POLYESTER POLO

Men's/Ladies
100% Polyester
Pique Fabric
WEIGHT: 5.8 oz/yd²
SIZES: S-2XL



MEDIDAS / MEASURES

900 C

CH/S	An 18 1/2"	La 28 1/2"
M/M	An 20 1/2"	La 29 1/2"
G/L	An 22 1/2"	La 30 1/2"
EG/XL	An 24 1/2"	La 31 1/2"
2EG/2XL	An 26 1/2"	La 32 1/2"

900 D

CH/S	An 17 1/2"	La 24"
M/M	An 18 1/2"	La 25"
G/L	An 19 1/2"	La 26"
EG/XL	An 20 1/2"	La 27"
2EG/2XL	An 21 1/2"	La 28 1/2"

COLORES / COLORS

 NEGRO (Black)	 COBALTO (Cobalt)	 ROJO (Red)
 CARBÓN (Charcoal)	 AZUL REY (Royal)	 NARANJA (Orange)
 AZUL MARINO (Navy)	 OLIVO (Olive)	 BLANCO (White)

CARACTERÍSTICAS / CHARACTERISTICS

-  SUAVE (Soft)
-  FRESCA (Fresh)
-  DURABLE (Durable)
-  LIGERA (Light)
-  TRANSPIRABLE (Breathable)
-  SECADO RÁPIDO (Quick Dry)

APLICACIONES / DECORATING TECHNIQUES

-  BORDADO (Embroidery)
-  SERIGRAFÍA (Screen Printing)
-  VINIL TEXTIL (Textile Vinyl)

ESTILO 901 C/D

STYLE 901 C/D

POLO SWISS PIQUÉ

Caballero/Dama
94.5% Poliéster - 5.5 % Spandex
Swiss Piqué
PESO: 190 g/m²
TALLAS: CH-2EG

POLO SWISS PIQUE

Men's/Ladies
94.5% Polyester - 5.5 % Spandex
Swiss Pique
WEIGHT: 5.6 oz/yd²
SIZES: S-2XL

COLORES / COLORS



MEDIDAS / MEASURES

901 C

CH/S	An 18 1/2"	La 28 1/2"
M/M	An 20 1/2"	La 29 1/2"
G/L	An 22 1/2"	La 30 1/2"
EG/XL	An 24 1/2"	La 31 1/2"
2EG/2XL	An 26 1/2"	La 32 1/2"

901 D

CH/S	An 17 1/2"	La 24"
M/M	An 18 1/2"	La 25"
G/L	An 19 1/2"	La 26"
EG/XL	An 20 1/2"	La 27"
2EG/2XL	An 21 1/2"	La 28"



CARACTERÍSTICAS / CHARACTERISTICS

- SUAVE (Soft)
- FRESCA (Fresh)
- DURABLE (Durable)
- LIGERA (Light)
- TRANSPIRABLE (Breathable)

APLICACIONES / DECORATING TECHNIQUES

- SERIGRAFÍA (Screen Printing)
- VINIL TEXTIL (Textile Vinyl)

PLAYERS



ESTILO 410 N

STYLE 410 N

PLAYERA CUELLO REDONDO

Niño/Niña
100% Algodón
PESO: 185 g/m²
TALLAS: ECH-EG

CREW NECK T-SHIRT

Kids
100% Cotton
WEIGHT: 5.4 oz/yd²
SIZES: XS-XL

MEDIDAS / MEASURES

410 N





ECH/XS	An 12"
	La 16 1/2"
CH/S	An 13"
	La 17 1/2"
M/M	An 14"
	La 19 1/2"
G/L	An 15"
	La 21 1/2"
EG/XL	An 16"
	La 23 1/2"

COLORES / COLORS

 NEGRO (Black)	 AMARILLO CANARIO (Canary Yellow)
 AZUL MARINO (Navy)	 *GRIS JASPE (Sport Grey)
 AZUL REY (Royal)	 BLANCO (White)
 PÚRPURA (Purple)	NUEVOS / NEWS
 TURQUESA (Turquoise)	 *JASPE OSCURO (Charcoal Heather)
 AZUL CIELO (Light Blue)	 ROJO CARDENAL (Cardinal Red)
 VERDE MANZANA (Kelly Green)	 *ROSA FLÚOR (Fluor Pink)
 ROJO (Red)	 ROSA (Pink)
 FIUSHA (Fucsia)	 *NARANJA FLÚOR (Fluor Orange)

* 50% Poliéster - 50% Algodón
50% Polyester - 50% Cotton

CARACTERÍSTICAS / CHARACTERISTICS

-  SUAVE
(Soft)
-  FRESCA
(Fresh)
-  DURABLE
(Durable)
-  ETIQUETA DESPRENDIBLE
(Tear Away Label)

APLICACIONES / DECORATING TECHNIQUES

-  BORDADO
(Embroidery)
-  SERIGRAFÍA
(Screen Printing)
-  VINIL TEXTIL
(Textile Vinyl)





ESTILO 950 C/D

STYLE 950 C/D

PLAYERA DEPORTIVA

Caballero/Dama
100% Poliéster
PESO: 150 g/m²
TALLAS: CH-2EG

SPORT T-SHIRT

Men's/Ladies
100% Polyester
WEIGHT: 4.4 oz/yd²
SIZES: S-2XL

CARACTERÍSTICAS

/ CHARACTERISTICS

-  SUAVE (Soft)
-  FRESCA (Fresh)
-  DURABLE (Durable)
-  BARRA REFLECTIVA (Reflective Bar)
-  TRANSPIRABLE (Breathable)
-  SECADO RÁPIDO (Quick Dry)
-  ETIQUETA DESPRENDIBLE (Tear Away Label)

APLICACIONES

/ DECORATING TECHNIQUES

-  SERIGRAFÍA (Screen Printing)
-  VINIL TEXTIL (Textile Vinyl)

MEDIDAS / MEASURES

950 C





CH/S	An 18"	La 27"
M/M	An 20"	La 28"
G/L	An 22"	La 29"
EG/XL	An 24"	La 30"
2EG/2XL	An 26"	La 31"

950 D

CH/S	An 15 1/2"	La 23 1/2"
M/M	An 16 1/2"	La 24 1/2"
G/L	An 17 1/2"	La 25 1/2"
EG/XL	An 18 1/2"	La 26 1/2"
2EG/2XL	An 19 1/2"	La 27 1/2"



COLORES / COLORS

-  NEGRO (Black)
-  LIMA FLÚOR (Fluor Lime)
-  CARBÓN (Charcoal)
-  ROJO (Red)
-  AZUL MARINO (Navy)
-  FIUSHA (Fucsia)
-  AZUL REY (Royal)
-  NARANJA FLÚOR (Fluor Orange)
-  AZUL ELÉCTRICO (Electric Blue)
-  BLANCO (White)

ESTILO 960 CL/DL

STYLE 960 CL/DL

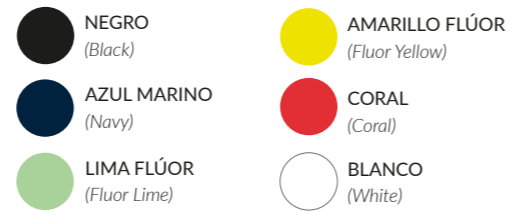
PLAYERA DEPORTIVA MANGA LARGA

Caballero/Dama
90% Poliéster - 10% Spandex
PESO: 180 g/m²
TALLAS: CH-2EG

SPORT T-SHIRT LONG SLEEVE

Men's/Ladies
90% Polyester - 10% Spandex
WEIGHT: 5.3 oz/yd²
SIZES: S-2XL

COLORES / COLORS



MEDIDAS / MEASURES

960 CL

CH/S	An 18 1/2"	La 29 1/2"
M/M	An 20 1/2"	La 30 1/2"
G/L	An 22 1/2"	La 31 1/2"
EG/XL	An 23 1/2"	La 32 1/2"
2EG/2XL	An 24 1/2"	La 32 1/2"

960 DL

CH/S	An 16"	La 26"
M/M	An 17"	La 27"
G/L	An 18"	La 28"
EG/XL	An 19"	La 29"
2EG/2XL	An 20"	La 29"

CARACTERÍSTICAS / CHARACTERISTICS

- SUAVE (Soft)
- FRESCA (Fresh)
- LIGERA (Light)
- TRANSPIRABLE (Breathable)
- PUNTOS REFLECTIVOS (Reflective Points)
- ETIQUETA DESPRENDIBLE (Tear Away Label)

APLICACIONES / DECORATING TECHNIQUES

- SERIGRAFÍA (Screen Printing)
- VINIL TEXTIL (Textile Vinyl)

ESTILO 4000 C/D

STYLE 4000 C/D

PLAYERA CUELLO REDONDO

Caballero/Dama
100% Poliéster
PESO: 160 g/m²
TALLAS: CH-2EG

CREW NECK T-SHIRT

Men's/Ladies
100% Polyester
WEIGHT: 4.7 oz/yd²
SIZES: S-2XL



CARACTERÍSTICAS / CHARACTERISTICS

-  TACTO ALGODÓN
(Cotton Touch)
-  FRESCA
(Fresh)
-  LIGERA
(Light)
-  SUAVE
(Soft)
-  ETIQUETA DESPRENDIBLE
(Tear Away Label)

COLOR / COLOR



APLICACIONES / DECORATING TECHNIQUES

-  SUBLIMADO
(Sublimation)
-  SERIGRAFÍA
(Screen Printing)

MEDIDAS / MEASURES

4000 C

CH/S	An 19 1/2"
	La 28"
M/M	An 20 1/2"
	La 29"
G/L	An 21 1/2"
	La 30"
EG/XL	An 22 1/2"
	La 31"
2EG/ 2XL	An 23 1/2"
	La 32"

4000 D

CH/S	An 17"
	La 24"
M/M	An 18"
	La 25"
G/L	An 19"
	La 26"
EG/XL	An 20"
	La 27"
2EG/ 2XL	An 21"
	La 28"



ESTILO 4000 N STYLE 4000 N

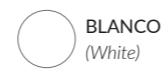
PLAYERA CUELLO REDONDO

Niño/Niña
100% Poliéster
PESO: 160 g/m²
TALLAS: ECH-EG

CREW NECK T-SHIRT

Kids
100% Polyester
WEIGHT: 4.7 oz/yd²
SIZES: XS-XL

COLOR / COLOR



BLANCO
(White)



MEDIDAS / MEASURES

4000 N

ECH/ XS	An 12"	La 16 1/2"
CH/S	An 13"	La 17 1/2"
M/M	An 14"	La 19 1/2"
G/L	An 15"	La 21 1/2"
EG/XL	An 16"	La 23 1/2"

CARACTERÍSTICAS / CHARACTERISTICS

- TACTO ALGODÓN
(Cotton Touch)
- FRESCA
(Fresh)
- LIGERA
(Light)
- SUAVE
(Soft)
- ETIQUETA DESPRENDIBLE
(Tear Away Label)

APLICACIONES / DECORATING TECHNIQUES

- SUBLIMADO
(Sublimation)
- SERIGRAFÍA
(Screen Printing)

ESTILO 4000 B

STYLE 4000 B

PAÑALERO

100% Poliéster
PESO: 160 g/m²
TALLAS: 3-12 MESES

BABY ONESIE

100% Polyester
WEIGHT: 4.7 oz/yd²
SIZES: 3-12 MONTHS

COLOR / COLOR



MEDIDAS / MEASURES

4000 B

3	An 8"	La 16 1/2"
6	An 9"	La 17 1/2"
9	An 10"	La 18 1/2"
12	An 11"	La 19 1/2"

CARACTERÍSTICAS / CHARACTERISTICS

- TACTO ALGODÓN (Cotton Touch)
- FRESCA (Fresh)
- LIGERA (Light)
- SUAVE (Soft)
- ETIQUETA DESPRENDIBLE (Tear Away Label)

APLICACIONES / DECORATING TECHNIQUES

- SUBLIMADO (Sublimation)
- SERIGRAFÍA (Screen Printing)



ESTILO 4001 D

STYLE 4001 D

PLAYERA URBAN

Dama
100% Poliéster
Cuerpo Largo
PESO: 160 g/m²
TALLAS: CH-2EG

URBAN T-SHIRT

Ladies
100% Polyester
Long Body
WEIGHT: 4.7 oz/yd²
SIZES: S-2XL



COLOR / COLOR

BLANCO
(White)

CARACTERÍSTICAS / CHARACTERISTICS

-  TACTO ALGODÓN
(Cotton Touch)
-  FRESCA
(Fresh)
-  LIGERA
(Light)
-  SUAVE
(Soft)
-  ETIQUETA DESPRENDIBLE
(Tear Away Label)

APLICACIONES / DECORATING TECHNIQUES

-  SUBLIMADO
(Sublimation)
-  SERIGRAFÍA
(Screen Printing)

MEDIDAS / MEASURES

4001 D

CH/S	An 15"	La 24 1/2"
M/M	An 17"	La 25 1/2"
G/L	An 19"	La 26 1/2"
EG/XL	An 21"	La 27 1/2"
2EG/2XL	An 23"	La 28 1/2"



ESTILO 4001 N

STYLE 4001 N

PLAYERA URBAN

Niña
100% Poliéster
Cuerpo Largo
PESO: 160 g/m²
TALLAS: CH-2EG

URBAN T-SHIRT

Girl
100% Polyester
Long Body
WEIGHT: 4.7 oz/yd²
SIZES: S-2XL

MEDIDAS / MEASURES

4001 N

CH/S	An 12"
	La 17 1/2"
M/M	An 13"
	La 19 1/2"
G/L	An 14"
	La 21 1/2"
EG/XL	An 15"
	La 23 1/2"
2EG/ 2XL	An 16"
	La 25 1/2"

COLOR / COLOR



BLANCO
(White)

APLICACIONES

/ DECORATING TECHNIQUES



SUBLIMADO
(Sublimation)



SERIGRAFÍA
(Screen Printing)

CARACTERÍSTICAS

/ CHARACTERISTICS



TACTO ALGODÓN
(Cotton Touch)



FRESCA
(Fresh)



LIGERA
(Light)



SUAVE
(Soft)



ETIQUETA DESPRENDIBLE
(Tear Away Label)



ESTILO 4002 D

STYLE 4002 D

PLAYERA TANK TOP

Dama
100% Poliéster
Espalda Deportiva
Overleado
PESO: 160 g/m²
TALLAS: CH-2EG

TANK TOP T-SHIRT

Ladies
100% Polyester
Racerback Style
Overlock
WEIGHT: 4.7 oz/yd²
SIZES: S-2XL

COLOR / COLOR



BLANCO
(White)

MEDIDAS / MEASURES

4002 D

CH/S	An 15 1/2"
	La 25"
M/M	An 16 1/2"
	La 26"
G/L	An 17 1/2"
	La 27"
EG/XL	An 18 1/2"
	La 28"
2EG/ 2XL	An 19 1/2"
	La 29"

CARACTERÍSTICAS / CHARACTERISTICS

- TACTO ALGODÓN
(Cotton Touch)
- FRESCA
(Fresh)
- LIGERA
(Light)
- SUAVE
(Soft)
- ETIQUETA DESPRENDIBLE
(Tear Away Label)

APLICACIONES / DECORATING TECHNIQUES

- SUBLIMADO
(Sublimation)
- SERIGRAFÍA
(Screen Printing)





ESTILO 4003 C/D

STYLE 4003 C/D

PLAYERA TANK TOP

Caballero/Dama
100% Poliéster
Espalda Deportiva
PESO: 160 g/m²
TALLAS: CH-2EG

TANK TOP T-SHIRT

Men's/Ladies
100% Polyester
Racerback Style
WEIGHT: 4.7 oz/yd²
SIZES: S-2XL



COLOR / COLOR



CARACTERÍSTICAS / CHARACTERISTICS

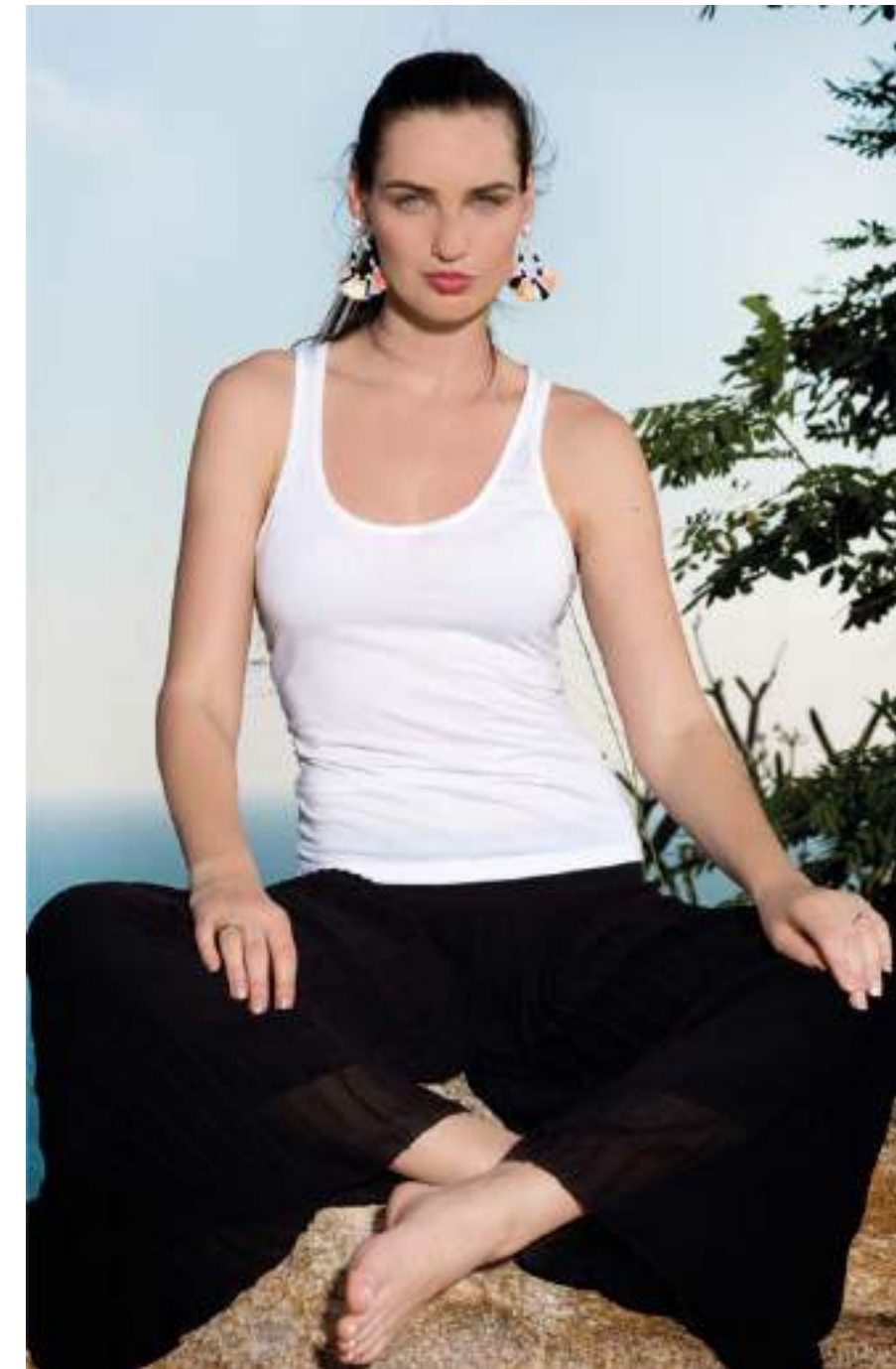
-  TACTO ALGODÓN
(Cotton Touch)
-  FRESCA
(Fresh)
-  LIGERA
(Light)
-  SUAVE
(Soft)
-  ETIQUETA DESPRENDIBLE
(Tear Away Label)

APLICACIONES / DECORATING TECHNIQUES

-  SUBLIMADO
(Sublimation)
-  SERIGRAFÍA
(Screen Printing)

MEDIDAS / MEASURES

4003 C	4003 D
CH/S An 18" La 27 1/2"	CH/S An 15 1/2" La 25"
M/M An 20" La 28 1/2"	M/M An 16 1/2" La 26"
G/L An 21" La 29 1/2"	G/L An 17 1/2" La 27"
EG/XL An 23" La 30 1/2"	EG/XL An 18 1/2" La 28"
2EG/2XL An 24" La 31 1/2"	2EG/2XL An 19 1/2" La 29"





ESTILO 4100 CV/DV

STYLE 4100 CV/DV

PLAYERA CUELLO V

Caballero/Dama
100% Poliéster
PESO: 160 g/m²
TALLAS: CH-2EG

V NECK T-SHIRT

Men's/Ladies
100% Polyester
WEIGHT: 4.7 oz/yd²
SIZES: S-2XL

COLOR / COLOR

BLANCO
(White)



CARACTERÍSTICAS

/ CHARACTERISTICS

-  TACTO ALGODÓN
(Cotton Touch)
-  FRESCA
(Fresh)
-  LIGERA
(Light)
-  SUAVE
(Soft)
-  ETIQUETA DESPRENDIBLE
(Tear Away Label)

APLICACIONES

/ DECORATING TECHNIQUES

-  SUBLIMADO
(Sublimation)
-  SERIGRAFÍA
(Screen Printing)

MEDIDAS / MEASURES

4100 CV

CH/S	An 19 1/2"
	La 28"
M/M	An 20 1/2"
	La 29"
G/L	An 21 1/2"
	La 30"
EG/XL	An 22 1/2"
	La 31"
2EG/2XL	An 23 1/2"
	La 32"

4100 DV

CH/S	An 17"
	La 24"
M/M	An 18"
	La 25"
G/L	An 19"
	La 26"
EG/XL	An 20"
	La 27"
2EG/2XL	An 21"
	La 28"



A man with a beard and sunglasses, wearing a white hat and a bright red short-sleeved button-down shirt, stands in a lush garden. The garden is decorated with several red, teardrop-shaped lanterns hanging from the trees. In the background, there are green trees and a building with a white facade. The overall scene is bright and sunny, suggesting a warm, outdoor setting.

UNIFORMES

ESTILO 5000 C/D

STYLE 5000 C/D

PANTALÓN DE MEZCLILLA

Caballero/Dama

100% Algodón

PESO: 460 g/m²

TALLAS CABALLERO: 28-50

TALLAS DAMA: 5-21

JEANS

Men's/Ladies

100% Cotton

WEIGHT: 13.5 oz/yd²

SIZES MEN'S: 28-50

SIZES LADIES: 5-21

COLORES / COLORS



MEDIDAS / MEASURES

5000 C

28	An 28 1/2"
	La 31"
30	An 30 1/2"
	La 31"
32	An 32 1/2"
	La 31"
34	An 34 1/2"
	La 31"
36	An 36 1/2"
	La 31"
38	An 38 1/2"
	La 31"
40	An 40 1/2"
	La 31"
42	An 42 1/2"
	La 31"
44	An 44 1/2"
	La 31"
46	An 46 1/2"
	La 31"
48	An 48 1/2"
	La 31"
50	An 50 1/2"
	La 31"

5000 D

5	An 28 1/2"
	La 31"
7	An 30 1/2"
	La 31"
9	An 32 1/2"
	La 31"
11	An 34 1/2"
	La 31"
13	An 36 1/2"
	La 31"
15	An 38 1/2"
	La 31"
17	An 40 1/2"
	La 31"
19	An 42 1/2"
	La 31"
21	An 44 1/2"
	La 31"

CARACTERÍSTICAS / CHARACTERISTICS



APLICACIONES / DECORATING TECHNIQUES





ESTILO 5500 C/D

STYLE 5500 C/D

PANTALÓN DE GABARDINA

Caballero/Dama
 97.5% Algodón - 2.5% Spandex
 Gabardina Peinada
PESO: 180 g/m²
TALLAS CABALLERO: 28-40
TALLAS DAMA: 0-12

PANTS RING SPUN TWILL

Men's/Ladies
 97.5% Cotton - 2.5% Spandex
 Ring Spun Twill
WEIGHT: 5.3 oz/yd²
SIZES MEN'S: 28-40
SIZES LADIES: 0-12

MEDIDAS / MEASURES

5500 C

28
An 30"
La 32"
30
An 32"
La 32"
32
An 34"
La 32"
34
An 36"
La 32"
36
An 38"
La 32"
38
An 40"
La 32"
40
An 42"
La 32"

5500 D

0
An 29"
La 32"
2
An 31"
La 32"
4
An 32"
La 32"
6
An 34"
La 32"
8
An 36"
La 32"
10
An 38"
La 32"
12
An 40"
La 32"



COLORES / COLORS

- NEGRO (Black)
- CARBÓN (Charcoal)
- AZUL MARINO (Navy)
- CAQUI (Khaki)

APLICACIONES / DECORATING TECHNIQUES

- BORDADO (Embroidery)

CARACTERÍSTICAS / CHARACTERISTICS

- SUAVE (Soft)
- FRESCA (Fresh)

51

ESTILO 6000 C/D

STYLE 6000 C/D

CAMISA MANGA CORTA

Caballero/Dama
50% Poliéster - 50% Algodón
Gabardina Peinada
PESO: 165 g/m²
TALLAS: CH-4EG

SHIRT SHORT SLEEVE

Men's/Ladies
50% Polyester - 50% Cotton
Ring Spun Twill
WEIGHT: 4.9 oz/yd²
SIZES: S-4XL

MEDIDAS / MEASURES

6000 C

CH/S	An 20 1/2"	La 28 3/4"
M/M	An 22"	La 29 1/2"
G/L	An 23 1/2"	La 30 1/4"
EG/XL	An 25"	La 31"
2EG/2XL	An 26 1/2"	La 31 3/4"
3EG/3XL	An 28"	La 32 1/2"
4EG/4XL	An 29 1/2"	La 33 1/4"

6000 D

CH/S	An 18 1/2"	La 24 1/2"
M/M	An 20"	La 25 1/2"
G/L	An 21 1/2"	La 26 1/2"
EG/XL	An 23"	La 27 1/2"
2EG/2XL	An 24"	La 28 1/2"
3EG/3XL	An 26"	La 29 1/2"
4EG/4XL	An 27 1/2"	La 30 1/2"

COLORES / COLORS



NUEVOS / NEWS



*75% Algodón - 25% Poliéster
75% Cotton - 25% Polyester

CARACTERÍSTICAS / CHARACTERISTICS

- SUAVE (Soft)
- FRESCA (Fresh)
- DURABLE (Durable)

APLICACIONES / DECORATING TECHNIQUES

- BORDADO (Embroidery)
- SERIGRAFÍA (Screen Printing)





ESTILO 6000 CL/DL STYLE 6000 CL/DL

CAMISA MANGA LARGA

Caballero/Dama
 50% Poliéster - 50% Algodón
 Gabardina Peinada
 PESO: 165 g/m²
 TALLAS: CH-4EG

SHIRT LONG SLEEVE

Men's/Ladies
 50% Polyester - 50% Cotton
 Ring-Spun Twill
 WEIGHT: 4.9 oz/yd²
 SIZES: S-4XL

COLORES / COLORS

-  NEGRO (Black)
-  AZUL MARINO (Navy)
-  AZUL CELESTE (Coastal Blue)
-  *OXFORD MARINO (Navy Oxford)
-  AZUL CIELO (Light Blue)
-  RAYAS MARINO (Navy Stripes)
-  ROJO (Red)
-  CAQUI (Khaki)
-  BLANCO (White)

NUEVOS / NEWS

-  *OXFORD NEGRO (Black Oxford)
 -  *OXFORD AMARILLO (Yellow Oxford)
 -  *OXFORD ROSA (Pink Oxford)
 -  *OXFORD BLANCO (White Oxford)
 -  CUADROS CORAL (Plaid Coral)
 -  CUADROS AZUL REY (Plaid Royal)
- *75% Algodón - 25% Poliéster
 75% Cotton - 25% Polyester

MEDIDAS / MEASURES

6000 CL

CH/S	An 20 1/2"
	La 28 3/4"
M/M	An 22"
	La 29 1/2"
G/L	An 23 1/2"
	La 30 1/4"
EG/XL	An 25"
	La 31"
2EG/2XL	An 26 1/2"
	La 31 3/4"
3EG/3XL	An 28"
	La 32 1/2"
4EG/4XL	An 29 1/2"
	La 33 1/4"



6000 DL

CH/S	An 18 1/2"
	La 24 1/2"
M/M	An 20"
	La 25 1/2"
G/L	An 21 1/2"
	La 26 1/2"
EG/XL	An 23"
	La 27 1/2"
2EG/2XL	An 24"
	La 28 1/2"
3EG/3XL	An 26"
	La 29 1/2"
4EG/4XL	An 27 1/2"
	La 30 1/2"

CARACTERÍSTICAS / CHARACTERISTICS

-  SUAVE (Soft)
-  FRESCA (Fresh)
-  DURABLE (Durable)

APLICACIONES / DECORATING TECHNIQUES

-  BORDADO (Embroidery)
-  SERIGRAFÍA (Screen Printing)



ESTILO 6500 C/D *Carepel®*

STYLE 6500 C/D

CAMISA DE TRABAJO MANGA CORTA

Caballero/Dama
 65% Poliéster - 35% Algodón
 Gabardina
 PESO: 180 g/m²
 TALLAS CABALLERO: CH-4EG
 TALLAS DAMA: ECH-3EG

WORK SHIRT SHORT SLEEVE

Men's/Ladies
 65% Polyester - 35% Cotton
 Twill
 WEIGHT: 5.3 oz/yd²
 SIZES MEN'S: S-4XL
 SIZES LADIES: XS-3XL



MEDIDAS / MEASURES

6500 C

CH/S	An 20 1/2" La 30"
M/M	An 22 1/2" La 31"
G/L	An 24 1/2" La 32"
EG/XL	An 26 1/2" La 33"
2EG/2XL	An 28 1/2" La 34"
3EG/3XL	An 30 1/2" La 35"
4EG/4XL	An 32 1/2" La 36"

6500 D

ECH/XS	An 18" La 26"
CH/S	An 20" La 27"
M/M	An 21" La 28"
G/L	An 22" La 29"
EG/XL	An 24" La 30"
2EG/2XL	An 25" La 31"
3EG/3XL	An 26" La 32"

COLORES / COLORS

NEGRO (Black)	CARBÓN (Charcoal)	CAQUI (Khaki)
AZUL MARINO (Navy)	PLATA (Silver)	

CARACTERÍSTICAS / CHARACTERISTICS

- SUAVE
(Soft)
- FRESCA
(Fresh)
- DURABLE
(Durable)

APLICACIONES / DECORATING TECHNIQUES

- BORDADO
(Embroidery)
- SERIGRAFÍA
(Screen Printing)

ESTILO 6500 CL/DL *Carepel®*

STYLE 6500 CL/DL

CAMISA DE TRABAJO MANGA LARGA

Caballero/Dama
65% Poliéster - 35% Algodón
Gabardina
PESO: 180 g/m²
TALLAS CABALLERO: CH-4EG
TALLAS DAMA: ECH-3EG

WORK SHIRT LONG SLEEVE

Men's/Ladies
65% Polyester - 35% Cotton
Twill
WEIGHT: 5.3 oz/yd²
SIZE MEN'S: S-4XL
SIZES LADIES: XS-3XL

MEDIDAS / MEASURES

6500 CL

CH/S	An 20 1/2"	La 30"
M/M	An 22 1/2"	La 31"
G/L	An 24 1/2"	La 32"
EG/XL	An 26 1/2"	La 33"
2EG/2XL	An 28 1/2"	La 34"
3EG/3XL	An 30 1/2"	La 35"
4EG/4XL	An 32 1/2"	La 36"

6500 DL

ECH/XS	An 18"	La 26"
CH/S	An 20"	La 27"
M/M	An 21"	La 28"
G/L	An 22"	La 29"
EG/XL	An 24"	La 30"
2EG/2XL	An 25"	La 31"
3EG/3XL	An 26"	La 32"

COLORES / COLORS

- NEGRO
(Black)
- AZUL MARINO
(Navy)
- CARBÓN
(Charcoal)
- PLATA
(Silver)
- CAQUI
(Khaki)



CARACTERÍSTICAS

/ CHARACTERISTICS

-  SUAVE
(Soft)
-  FRESCA
(Fresh)
-  DURABLE
(Durable)

APLICACIONES

/ DECORATING TECHNIQUES

-  BORDADO
(Embroidery)
-  SERIGRAFÍA
(Screen Printing)



ESTILO 7000 U *Carepel®*

STYLE 7000 U

MANDIL PETO DE GABARDINA

Unisex
65% Poliéster - 35% Algodón
Gabardina
PESO: 180 g/m²
TALLA: UNITALLA

BIB APRON

Unisex
65% Polyester - 35% Cotton
Twill
WEIGHT: 5.3 oz/yd²
SIZE: ONE SIZE

CARACTERÍSTICAS / CHARACTERISTICS

-  SUAVE
(Soft)
-  DURABLE
(Durable)

APLICACIONES / DECORATING TECHNIQUES

-  BORDADO
(Embroidery)
-  SERIGRAFÍA
(Screen Printing)
-  VINIL TEXTIL
(Textile Vinyl)

COLORES / COLORS

-  NEGRO
(Black)
-  *NEGRO CON RAYAS
(Black Stripes)
-  CARBÓN
(Charcoal)
-  **CARBÓN CON RAYAS
(Charcoal Stripes)
-  AZUL MARINO
(Navy)
-  BLANCO
(White)

*97% Algodón - 3% Poliéster
97% Cotton - 3% Polyester
**88% Algodón - 12% Poliéster
88% Cotton - 12% Polyester

MEDIDAS / MEASURES

7000 U

U/O
An 28"
La 33"



ESTILO 7001 U *Carepel*[®]

STYLE 7001 U

MANDIL CINTURA CORTO

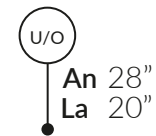
Unisex
65% Poliéster - 35% Algodón
Gabardina
PESO: 180 g/m²
TALLA: UNITALLA

SHORT WAIST APRON

Unisex
65% Polyester - 35% Cotton
Twill
WEIGHT: 5.3 oz/yd²
SIZE: ONE SIZE

MEDIDAS / MEASURES

7001 U



CARACTERÍSTICAS / CHARACTERISTICS

- SUAVE (Soft)
- DURABLE (Durable)

APLICACIONES / DECORATING TECHNIQUES

- BORDADO (Embroidery)
- SERIGRAFÍA (Screen Printing)
- VINIL TEXTIL (Textile Vinyl)

COLORES / COLORS

- NEGRO (Black)
- *NEGRO CON RAYAS (Black Stripes)
- CARBÓN (Charcoal)
- **CARBÓN CON RAYAS (Charcoal Stripes)
- AZUL MARINO (Navy)
- BLANCO (White)

*97% Algodón - 3% Poliéster
97% Cotton - 3% Polyester
**88% Algodón - 12% Poliéster
88% Cotton - 12% Polyester





ESTILO 7002 U *Carepel*[®]

STYLE 7002 U

MANDIL CINTURA LARGO

Unisex
65% Poliéster - 35% Algodón
Gabardina
PESO: 180 g/m²
TALLAS: UNITALLA

CARACTERÍSTICAS / CHARACTERISTICS

-  SUAVE
(Soft)
-  DURABLE
(Durable)

APLICACIONES / DECORATING TECHNIQUES

-  BORDADO
(Embroidery)
-  SERIGRAFÍA
(Screen Printing)
-  VINIL TEXTIL
(Textile Vinyl)

LONG WAIST APRON

Unisex
65% Polyester - 35% Cotton
Twill
WEIGHT: 5.3 oz/yd²
SIZE: ONE SIZE

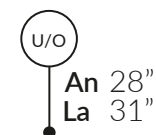
COLORES / COLORS

-  NEGRO
(Black)
-  *NEGRO CON RAYAS
(Black Stripes)
-  CARBÓN
(Charcoal)
-  **CARBÓN CON RAYAS
(Charcoal Stripes)
-  AZUL MARINO
(Navy)
-  BLANCO
(White)

* 97% Algodón - 3% Poliéster
97% Cotton - 3% Polyester
** 88% Algodón - 12% Poliéster
88% Cotton - 12% Polyester

MEDIDAS / MEASURES

7002 U



ESPECIFICACIONES SPECS

ESTILO 600 C

PLAYERA POLO CARDADO CABALLERO MANGA CORTA

- Piqué pre-encogido 230 g/m².
- 50% Poliéster - 50% Algodón.
- Refuerzo en hombros.
- Tapa costura de aletilla a aletilla.
- 3 botones al tono de la tela.
- Construcción tubular.
- Doble despunte en bajos y puños.
- Cuello y puño tejido.
- Gris Jaspe: 90% Algodón - 10% Poliéster.

COLORES	PIEZAS/CAJA	TALLAS
25	40	CH 2EG

STYLE 600 C

MEN'S CARDED POLO T-SHIRT SHORT SLEEVE

- Preshrunk pique 6.7 oz/yd².
- 50% Polyester - 50% Cotton.
- Reinforced shoulders.
- Placket to placked cover seam.
- 3 buttons like fabric color.
- Tubular fabric.
- Double needle bottom hems and cuffs.
- 1 x 1 rib collar and cuffs.
- Sport Grey: 90% Cotton - 10% Polyester.

COLORES	PIEZAS/BOX	SIZES
25	40	S 2XL

STYLE 600 D

LADIES CARDED POLO T-SHIRT SHORT SLEEVE

- Preshrunk pique 6.7 oz/yd².
- 50% Polyester - 50% Cotton.
- Reinforced shoulders.
- Placket to placked cover seam.
- 4 buttons like fabric color.
- Fitted polo shirt.
- Needle bottom hems and cuffs.
- 1 x 1 rib collar and cuffs.
- Side splits.
- Sport Grey: 90% Cotton - 10% Polyester.

COLORES	PIEZAS/BOX	SIZES
25	50	S 2XL

ESTILO 600 N

PLAYERA POLO CARDADO NIÑOS MANGA CORTA

- Piqué pre-encogido 230 g/m².
- 50% Poliéster - 50% Algodón.
- Refuerzo en hombros.
- Tapa costura de aletilla a aletilla.
- 3 botones al tono de la tela.
- Doble despunte en bajos y puños.
- Cuello y puño tejido.
- Aberturas laterales.
- Gris Jaspe: 90% Algodón - 10% Poliéster.

COLORES	PIEZAS/CAJA	TALLAS
11	60	4 14

ESTILO 600 CL

PLAYERA POLO CARDADO CABALLERO MANGA LARGA

- Piqué pre-encogido 230 g/m².
- 50% Poliéster - 50% Algodón.
- Refuerzo en hombros.
- Tapa costura de aletilla a aletilla.
- 3 botones al tono de la tela.
- Construcción tubular.
- Doble despunte en bajos y puños.
- Cuello y puño tejido.
- Gris Jaspe: 90% Algodón - 10% Poliéster.

COLORES	PIEZAS/CAJA	TALLAS
6	30	CH 2EG

STYLE 600 CL

MEN'S CARDED POLO T-SHIRT LONG SLEEVE

- Preshrunk pique 6.7 oz/yd².
- 50% Polyester - 50% Cotton.
- Reinforced shoulders.
- Placket to placked cover seam.
- 3 buttons like fabric color.
- Tubular fabric.
- Double needle bottom hems and cuffs.
- 1 x 1 rib collar and cuffs.
- Sport Grey: 90% Cotton - 10% Polyester.

COLORES	PIEZAS/BOX	SIZES
6	30	S 2XL

ESTILO 600 D

PLAYERA POLO CARDADO DAMA MANGA CORTA

- Piqué pre-encogido 230 g/m².
- 50% Poliéster - 50% Algodón.
- Refuerzo en hombros.
- Tapa costura de aletilla a aletilla.
- 4 botones al tono de la tela.
- Corte silueta.
- Doble despunte en bajos y puños.
- Cuello y puño tejido.
- Aberturas laterales.
- *Gris Jaspe: 90% Algodón - 10% Poliéster.

COLORES	PIEZAS/CAJA	TALLAS
25	50	CH 2EG

STYLE 600 N

KIDS CARDED POLO T-SHIRT SHORT SLEEVE

- Preshrunk pique 6.7 oz/yd².
- 50% Polyester - 50% Cotton.
- Reinforced shoulders.
- Placket to placked cover seam.
- 3 buttons like fabric color.
- Needle bottom hems and cuffs.
- 1 x 1 rib collar and cuffs.
- Side splits.
- Sport Grey: 90% Cotton - 10% Polyester.

COLORES	PIEZAS/BOX	SIZES
11	60	4 14

ESTILO 600 DL

PLAYERA POLO CARDADO DAMA MANGA LARGA

- Piqué pre-encogido 230 g/m².
- 50% Poliéster - 50% Algodón.
- Refuerzo en hombros.
- Tapa costura de aletilla a aletilla.
- 4 botones al tono de la tela.
- Corte silueta.
- Doble despunte en bajos y puños.
- Cuello y puño tejido.
- Aberturas laterales.
- Gris Jaspe: 90% Algodón - 10% Poliéster.

COLORES	PIEZAS/CAJA	TALLAS
6	40	CH 2XL

STYLE 600 DL

LADIES CARDED POLO T-SHIRT LONG SLEEVE

- Preshrunk pique 6.7 oz/yd².
- 50% Polyester - 50% Cotton.
- Reinforced shoulders.
- Placket to placked cover seam.
- 4 buttons like fabric color.
- Fitted polo shirt.
- Needle bottom hems and cuffs.
- 1 x 1 rib collar and cuffs.
- Side splits.
- Sport Grey: 90% Cotton - 10% Polyester.

COLORES	PIEZAS/BOX	SIZES
6	40	S 2XL

ESTILO 700 D

PLAYERA POLO PEINADA DAMA MANGA CORTA

- Piqué pre-encogido 230 g/m².
- 50% Poliéster - 50% Algodón peinado.
- Cerrado de costados.
- Refuerzo en hombros.
- Tapa costura y abertura lateral bicolor.
- 4 botones al tono de la tela.
- Corte silueta.
- Doble despunte en bajos y puños.
- Cuello y puño tejido.
- Aberturas laterales.
- Gris Jaspe: 90% Algodón - 10% Poliéster.

COLORES	PIEZAS/CAJA	TALLAS
14	50	CH 2EG

STYLE 900 C

MEN'S POLYESTER POLO T-SHIRT SHORT SLEEVE

- Pique Fabric 5.8 oz/yd².
- 100% Polyester.
- Side seam.
- 3 buttons like fabric color.
- Threefold needle bottom hems and shoulders.
- 1 x 1 rib collar and cuffs.
- Side splits.

COLORES	PIEZAS/BOX	SIZES
9	50	S 2XL

ESTILO 700 C

PLAYERA POLO PEINADA CABALLERO MANGA CORTA

- Piqué pre-encogido 230 g/m².
- 50% Poliéster - 50% Algodón peinado.
- Refuerzo en hombros.
- Tapa costura y abertura lateral bicolor.
- 3 botones al tono de la tela.
- Construcción tubular.
- Doble despunte en bajos y puños.
- Cuello y puño tejido.
- Aberturas laterales.
- Gris Jaspe: 90% Algodón - 10% Poliéster.

COLORES	PIEZAS/CAJA	TALLAS
14	40	CH 2EG

STYLE 700 D

LADIES RING SPUN POLO T-SHIRT SHORT SLEEVE

- Preshrunk pique 6.7 oz/yd².
- 50% Polyester - 50% Ring spun cotton.
- Side seam.
- Reinforced shoulders
- Placket to placked cover seam.
- 4 buttons like fabric color.
- Fitted Polo Shirt.
- Double needle bottom hems.
- 1 x 1 rib collar and cuffs.
- Side splits.
- Sport Grey: 90% Cotton - 10% Polyester.

COLORES	PIEZAS/BOX	SIZES
14	50	S 2XL

ESTILO 900 D

PLAYERA POLO POLIÉSTER DAMA MANGA CORTA

- Tejido Piqué 200 g/m².
- 100% Poliéster.
- Cerrado de costados.
- 4 botones al tono de la tela.
- Corte silueta.
- Triple despunte en hombros.
- Cuello y puño tejido.
- Aberturas laterales.

COLORES	PIEZAS/CAJA	TALLAS
9	50	CH 2EG

STYLE 700 C

MEN'S RING SPUN POLO T-SHIRT SHORT SLEEVE

- Preshrunk pique 6.7 oz/yd².
- 50% Polyester - 50% Ring spun cotton.
- Reinforced shoulders.
- Placket to placked cover seam.
- 3 buttons like fabric color.
- Tubular fabric.
- Double needle bottom hems.
- 1 x 1 rib collar and cuffs.
- Side splits.
- Sport Grey: 90% Cotton - 10% Polyester.

COLORES	PIEZAS/BOX	SIZES
14	40	S 2XL

ESTILO 900 C

PLAYERA POLO POLIÉSTER CABALLERO MANGA CORTA

- Tejido Piqué 200 g/m².
- 100% Poliéster.
- Cerrado de costados.
- 3 botones al tono de la tela.
- Triple despunte en bajos y hombros.
- Cuello y puño tejido.
- Aberturas laterales.

COLORES	PIEZAS/CAJA	TALLAS
9	50	CH 2EG

STYLE 900 D

LADIES POLYESTER POLO T-SHIRT SHORT SLEEVE

- Pique Fabric 5.8 oz/yd².
- 100% Polyester.
- Side seam.
- 4 buttons like fabric color.
- Fitted Polo Shirt.
- Threefold needle bottoms hems and shoulder.
- 1 x 1 rib collar and cuffs.
- Side splits.

COLORES	PIEZAS/BOX	SIZES
9	50	S 2XL

ESPECIFICACIONES

SPECS

ESTILO 901 C

- **PLAYERA POLO SWISS PIQUÉ CABALLERO MANGA CORTA**
- Swiss Piqué 190 g/m².
- 94.5% Poliéster - 5.5% Spandex.
- Cerrado de costados.
- Despunte en hombros y bajos.
- 3 botones al tono de la tela.
- Cuello tejido.
- Aberturas laterales.

COLORES	PIEZAS/CAJA	TALLAS
6	50	CH 2EG

STYLE 901 D

- **LADIES POLO T-SHIRT SWISS PIQUE SHORT SLEEVE**
- Swiss Pique 5.60 oz/yd².
- 94.5% Polyester - 5.5% Spandex.
- Side seam.
- Fitted polo shirt.
- Needle bottom hems and shoulder.
- 4 buttons like fabric color.
- 1x1 rib collar.
- Side splits.

COLORS	PIECES/BOX	SIZES
6	50	S 2XL

ESTILO 950 C

- **PLAYERA DEPORTIVA CUELLO REDONDO CABALLERO MANGA CORTA**
- Tejido Jersey 150 g/m².
- 100% Poliéster.
- Cerrado de costados.
- Tapa costura en contraste.
- Despunte en bajos y mangas.
- Barras reflectivas.

COLORES	PIEZAS/CAJA	TALLAS
10	60	CH 2EG

STYLE 950 D

- **LADIES SPORT CREW NECK T-SHIRT SHORT SLEEVE**
- Pique Fabric 4.4 oz/yd².
- 100% Polyester.
- Side seam.
- Contrasted seam cover.
- Fitted shirt.
- Needle on bottom hems and shoulder.
- Reflective bar.

COLORS	PIECES/BOX	SIZES
10	100	S 2XL

STYLE 901 C

- **MEN'S POLO T-SHIRT SWISS PIQUE SHORT SLEEVE**
- Swiss Pique 5.60 oz/yd².
- 94.5% Polyester - 5.5% Spandex.
- Side seam.
- Needle bottom hems and shoulder.
- 3 buttons like fabric color.
- 1x1 rib collar.
- Side splits.

COLORS	PIECES/BOX	SIZES
6	50	S 2XL

ESTILO 410 N

- **PLAYERA CUELLO REDONDO NIÑOS MANGA CORTA**
- Tejido tubular 185 g/m².
- Tejido chifón, 100% Algodón.
- Tapa costura en cuello y hombros.
- Rib en cuello.
- Colores Jaspe/Flúor: 50% Poliéster - 50% Algodón.

COLORES	PIEZAS/CAJA	TALLAS
17	96	ECH EG

STYLE 950 C

- **MEN'S SPORT CREW NECK T-SHIRT SHORT SLEEVE**
- Jersey Fabric 4.4 oz/yd².
- 100% Polyester.
- Side seam.
- Contrasted seam cover.
- Needle on bottom hems and shoulder.
- Reflective bar.

COLORS	PIECES/BOX	SIZES
10	60	S 2XL

ESTILO 960 CL

- **PLAYERA DEPORTIVA CABALLERO MANGA LARGA**
- Jersey Spandex 180 g/m².
- 90% Poliéster - 10% Spandex.
- Cerrado de costados.
- Doblado curvo en bajos.
- Puntos reflectivos en espalda.
- Cierre frontal.

COLORES	PIEZAS/CAJA	TALLAS
6	50	CH 2EG

ESTILO 901 D

- **PLAYERA POLO SWISS PIQUÉ DAMA MANGA CORTA**
- Swiss Piqué 190 g/m².
- 94.5% Poliéster - 5.5% Spandex.
- Cerrado de costados.
- Corte silueta.
- Despunte en hombros y bajos.
- 4 botones al tono de la tela.
- Cuello tejido.
- Aberturas laterales.

COLORES	PIEZAS/CAJA	TALLAS
6	50	CH 2EG

STYLE 410 N

- **KIDS CREW NECK T-SHIRT SHORT SLEEVE**
- Tubular knit fabric 5.4 oz/yd².
- 100% Cotton chiffon knit.
- Seam cover on neck and shoulders.
- Rib neck.
- Jaspe/Fluor Colors: 50% Polyester - 50% Cotton.

COLORS	PIEZAS/BOX	SIZES
17	96	XS XL

ESTILO 950 D

- **PLAYERA DEPORTIVA CUELLO REDONDO DAMA MANGA CORTA**
- Tejido Jersey 150 g/m².
- 100% Poliéster.
- Cerrado de costados.
- Tapa costura en contraste.
- Corte silueta.
- Despunte en bajos y mangas.
- Barras reflectivas.

COLORES	PIEZAS/CAJA	TALLAS
10	100	CH 2EG

STYLE 960 CL

- **MEN'S SPORT T-SHIRT LONG SLEEVE**
- Spandex Jersey 5.30 oz/yd².
- 90% Polyester - 10% Spandex.
- Side seam.
- Curved bottom hems.
- Reflective points in back.
- Front zipper.

COLORS	PIEZAS/BOX	SIZES
6	50	S 2XL

ESTILO 960 DL

- **PLAYERA DEPORTIVA DAMA MANGA LARGA**
- Jersey Spandex 180 g/m².
- 90% Poliéster - 10% Spandex.
- Corte silueta.
- Cerrado de costados.
- Doblado curvo en bajos.
- Puntos reflectivos en espalda.
- Cierre Frontal.

COLORES	PIEZAS/CAJA	TALLAS
6	50	CH 2EG

STYLE 4000 C

- **MEN'S CREW NECK T-SHIRT SHORT SLEEVE**
- 100% polyester 4.7 oz/yd².
- Sublimation fabric and soft touch.
- Short sleeve t-shirt.
- Needle on bottoms hems and shoulder.
- Neck and shoulders seam cover.
- Tear away label.

COLOR	PIEZAS/BOX	SIZES
1	80	S 2XL

ESTILO 4000 N

- **PLAYERA CUELLO REDONDO NIÑO MANGA CORTA**
- 100% poliéster 160 g/m².
- Tela sublimable, suave al tacto.
- Manga corta.
- Despunte en bajos y mangas.
- Tapa costura en cuello y hombros.
- Etiqueta desprendible.

COLOR	PIEZAS/CAJA	TALLAS
1	100	ECH EG

STYLE 4000 B

- **BABY ONESIE**
- 100% polyester 4.7 oz/yd².
- Sublimation fabric and soft touch.
- Short sleeve t-shirt.
- Neck seam cover
- Brooch on shoulder and bottoms hems.
- Tear away label.

COLOR	PIEZAS/BOX	SIZES
1	200	3M 12M

STYLE 960 DL

- **LADIES SPORT T-SHIRT LONG SLEEVE**
- Spandex Jersey 5.30 oz/yd².
- 90% Polyester, 10% Spandex.
- Fitted shirt.
- Side seam.
- Curved bottom hems.
- Reflective points in back.
- Front zipper.

COLORS	PIEZAS/BOX	SIZES
6	50	S 2XL

ESTILO 4000 D

- **PLAYERA CUELLO REDONDO DAMA MANGA CORTA**
- 100% poliéster 160 g/m².
- Tela sublimable, suave al tacto
- Corte con silueta.
- Manga corta.
- Despunte en bajos y mangas.
- Tapa costura en cuello y hombros.
- Etiqueta desprendible.

COLOR	PIEZAS/CAJA	TALLAS
1	100	CH 2EG

STYLE 4000 N

- **KIDS CREW NECK T-SHIRT SHORT SLEEVE**
- 100% polyester 4.7 oz/yd².
- Sublimation fabric and soft touch.
- Short sleeve t-shirt.
- Needle on bottoms hems and shoulder.
- Neck and shoulders seam cover.
- Tear away label.

COLOR	PIEZAS/BOX	TALLAS
1	100	XS XL

ESTILO 4001 D

- **PLAYERA URBAN DAMA MANGA CORTA**
- 100% poliéster 160 g/m².
- Tela sublimable, suave al tacto.
- Manga corta.
- Despunte en bajos y mangas.
- Corte con silueta y cuerpo largo.
- Tapa costura en cuello y hombros.
- Etiqueta desprendible.

COLOR	PIEZAS/CAJA	TALLAS
1	100	CH 2EG

ESTILO 4000 C

- **PLAYERA CUELLO REDONDO CABALLERO MANGA CORTA**
- 100% poliéster 160 g/m².
- Tela sublimable, suave al tacto.
- Manga corta.
- Despunte en bajos y mangas.
- Tapa costura en cuello y hombros.
- Etiqueta desprendible.

COLOR	PIEZAS/CAJA	TALLAS
1	80	CH 2EG

STYLE 4000 D

- **LADIES CREW NECK T-SHIRT SHORT SLEEVE**
- 100% polyester 4.7 oz/yd².
- Sublimation fabric and soft touch.
- Fitted Shirt.
- Short sleeve t-shirt.
- Needle on bottoms hems and shoulder.
- Neck and shoulders seam cover
- Tear away label.

COLORS	PIEZAS/BOX	SIZES
1	100	S 2XL

ESTILO 4000 B

- **PAÑALERO**
- 100% poliéster 160 g/m².
- Tela sublimable, suave al tacto.
- Manga corta.
- Tapa costura en cuello.
- Broche en hombro y bajo.
- Etiqueta desprendible.

COLOR	PIEZAS/CAJA	TALLAS
1	200	3M 12M

STYLE 4001 D

- **LADIES URBAN T-SHIRT SHORT SLEEVE**
- 100% polyester 4.7 oz/yd².
- Sublimation fabric and soft touch.
- Short sleeve t-shirt.
- Needle on bottoms hems and shoulder.
- Fitted Shirt and long body.
- Neck and shoulders seam cover.
- Tear away label.

COLOR	PIEZAS/BOX	SIZE
1	100	S 2XL

ESPECIFICACIONES SPECS

ESTILO 4001 N

- **PLAYERA URBAN NIÑA MANGA CORTA**
- 100% poliéster 160 g/m².
- Tela sublimable, suave al tacto.
- Manga corta.
- Despunte en bajos y mangas.
- Corte con silueta y cuerpo largo.
- Tapa costura en cuello y hombros.
- Etiqueta desprendible.

COLOR	PIEZAS/CAJA	TALLAS
1	140	CH 2EG

STYLE 4001 N

- **GIRL URBAN T-SHIRT SHORT SLEEVE**
- 100% polyester 4.7 oz/yd².
- Sublimation fabric and soft touch.
- Short sleeve t-shirt.
- Needle on bottoms hems and shoulder.
- Fitted Shirt and long body.
- Neck and shoulders seam cover.
- Tear away label.

COLOR	PIEZAS/BOX	SIZES
1	140	S 2XL

STYLE 4002 D OVERLOCK

- **LADIES TANK TOP T-SHIRT**
- 100% polyester 4.7 oz/yd².
- Sublimation fabric and soft touch.
- Fitted Shirt.
- Deep neckline.
- Racerback Style.
- Overlock on neckline, armholes and bottoms hems.
- Tear away label.

COLOR	PIEZAS/BOX	SIZES
1	140	S 2XL

ESTILO 4003 C

- **PLAYERA TANK TOP CABALLERO**
- 100% poliéster 160 g/m².
- Tela sublimable, suave al tacto.
- Escote profundo.
- Espalda deportiva.
- Cinta en escote y sisas.
- Despunte en bajos.
- Etiqueta desprendible.

COLOR	PIEZAS/CAJA	TALLAS
1	100	CH 2EG

ESTILO 4003 D

- **PLAYERA TANK TOP DAMA**
- 100% poliéster 160 g/m².
- Tela sublimable y suave al tacto.
- Corte con silueta.
- Escote profundo.
- Espalda deportiva.
- Cinta con escote y sisas.
- Despunte en bajos.
- Etiqueta desprendible.

COLOR	PIEZAS/CAJA	TALLAS
1	140	CH 2EG

STYLE 4003 D

- **LADIES TANK TOP T-SHIRT**
- 100% polyester 4.7 oz/yd².
- Sublimation fabric and soft touch.
- Fitted Shirt.
- Deep neckline.
- Racerback style.
- Cover tape on neckline and armholes.
- Needle on bottoms hems.
- Tear away label.

COLOR	PIEZAS/BOX	SIZES
1	140	S 2XL

STYLE 4100 C

- **MEN'S V NECK T-SHIRT SHORT SLEEVE**
- 100% polyester 4.7 oz/yd².
- Sublimation fabric and soft touch.
- Short sleeve t-shirt.
- Neck and shoulders seam cover.
- Tear away label.

COLOR	PIEZAS/BOX	SIZES
1	80	S 2XL

ESTILO 4100 D

- **PLAYERA CUELLO V DAMA MANGA CORTA**
- 100% poliéster 160 g/m².
- Tela sublimable y suave al tacto.
- Manga corta.
- Tapa costura en cuello y hombros.
- Corte con silueta.
- Etiqueta desprendible.

COLOR	PIEZAS/CAJA	TALLAS
1	100	CH 2EG

ESTILO 4002 D OVERLEADO

- **PLAYERA TANK TOP DAMA**
- 100% poliéster 160 g/m².
- Tela sublimable y suave al tacto.
- Corte con silueta.
- Escote profundo.
- Espalda deportiva.
- Overleado en escote, sisas y bajos.
- Etiqueta desprendible.

COLOR	PIEZAS/CAJA	TALLAS
1	140	CH 2EG

STYLE 4003 C

- **MEN'S TANK TOP T-SHIRT**
- 100% polyester 4.7 oz/yd².
- Sublimation fabric and soft touch.
- Deep neckline.
- Racerback Style.
- Cover tape on neckline and armholes.
- Needle on bottoms hems.
- Tear away label.

COLOR	PIEZAS/BOX	SIZES
1	100	S 2XL

ESTILO 4100 C

- **PLAYERA CUELLO V CABALLERO MANGA CORTA**
- 100% poliéster 160 g/m².
- Tela sublimable y suave al tacto
- Manga corta
- Tapa costura en cuello y hombros
- Etiqueta desprendible.

COLORES	PIEZAS/CAJA	TALLAS
1	80	CH 2EG

STYLE 4100 D

- **LADIES V NECK T-SHIRT SHORT SLEEVE**
- 100% polyester 4.7 oz/yd².
- Sublimation fabric and soft touch.
- Short sleeve t-shirt.
- Neck and shoulders seam cover.
- Fitted Shirt.
- Tear away label.

COLOR	PIEZAS/BOX	SIZES
1	100	S 2XL

ESTILO 5000 C

- **PANTALÓN DE MEZCLILLA CABALLERO**
- Corte regular 460 g/m².
- 100% Algodón.
- Costuras con doble hilo.
- Remaches metálicos.
- Cierre de latón reforzado.
- 5 bolsas.

COLOR	PIEZAS/CAJA	TALLAS	PIEZAS/CAJA	TALLAS
1	20	28 38	15	40 50

STYLE 5000 D

- **LADIES JEANS**
- Regular fit 13.5 oz/yd².
- 100% Cotton .
- Doble needle seams.
- Metalic rivets.
- Reinforced brass zipper.
- 5 pockets.

COLOR	PIEZAS/BOX	SIZES
1	20	5 21

ESTILO 5500 D

- **PANTALÓN DE GABARDINA PEINADA DAMA**
- Gabardina 180 g/m².
- 97.5% Algodón - 2.5% Spandex.
- Corte regular y pierna recta.
- Tejido durable, ligero y fresco.
- 2 bolsillos frontales.
- Cierre frontal.

COLORES	PIEZAS/CAJA	TALLAS
4	20	0 12

STYLE 6000 C

- **MEN'S SHIRT SHORT SLEEVE**
- Ring Spun Twill 4.9 oz/yd².
- 50% Polyester - 50% Cotton.
- Regular fit.
- Contrast yoke and collar.
- Back side pleats.
- Button-down collar.
- Pointed patch pocket.
- Double needle seams.
- Oxford Colors:
- 75% Cotton - 25% Polyester.

COLORS	PIEZAS/BOX	SIZES	PIEZAS/BOX	SIZES
15	35	S 2XL	30	3XL 4XL

STYLE 5000 C

- **MEN'S JEANS**
- Regular fit 13.5 oz/yd².
- 100% Cotton.
- Doble needle seams.
- Metalic rivets.
- Reinforced brass zipper.
- 5 pockets.

COLOR	PIEZAS/BOX	SIZES	PIEZAS/BOX	SIZES
1	20	28 38	15	40 50

ESTILO 5500 C

- **PANTALÓN DE GABARDINA PEINADA CABALLERO**
- Gabardina 180 g/m².
- 97.5% Algodón - 2.5% Spandex.
- Corte regular y pierna recta.
- Tejido durable, ligero y fresco.
- 2 bolsillos frontales y 2 traseros.
- Cierre frontal.

COLORES	PIEZAS/CAJA	TALLAS	PIEZAS/CAJA	TALLAS
4	20	28 38	15	40

STYLE 5500 D

- **LADIES PANTS RING SPUN TWILL**
- Twill 5.30 oz/yd².
- 97.5% Cotton - 2.5% Spandex.
- Regular fit straight leg.
- Durable construction, light and fresh fabric.
- 2 front pockets.
- Front zipper.

COLORS	PIEZAS/BOX	SIZES
4	20	0 12

ESTILO 6000 D

- **CAMISA DAMA MANGA CORTA**
- Gabardina Peinada 165 g/m².
- 50% Poliéster - 50% Algodón.
- Corte silueta.
- Contraste en bata y pie de cuello.
- Pinzas al frente.
- Colores Oxford:
- 75% Algodón - 25% Poliéster.

COLORES	PIEZAS/CAJA	TALLAS	PIEZAS/CAJA	TALLAS
15	40	CH 2EG	35	3EG 4EG

ESTILO 5000 D

- **PANTALÓN DE MEZCLILLA DAMA**
- Corte regular 460 g/m².
- 100% Algodón.
- Costuras con doble hilo.
- Remaches metálicos.
- Cierre de latón reforzado.
- 5 bolsas.

COLOR	PIEZAS/CAJA	TALLAS
1	20	5 21

STYLE 5500 C

- **MEN'S PANTS RING SPUN TWILL**
- Twill 5.30 oz/yd².
- 97.5% Cotton - 2.5% Spandex.
- Regular fit straight leg.
- Durable construction, light and fresh fabric.
- 2 front pockets and 2 back.
- Front zipper.

COLORS	PIEZAS/BOX	SIZES	PIEZAS/BOX	SIZES
4	20	28 38	15	40

ESTILO 6000 C

- **CAMISA CABALLERO MANGA CORTA**
- Gabardina Peinada 165 g/m².
- 50% Poliéster - 50% Algodón.
- Corte regular.
- Contraste en bata y pie de cuello.
- Pliegues laterales en espalda.
- Cuello con botones.
- Bolsa en pico.
- Doble despunte en costuras.
- Colores Oxford:
- 75% Algodón - 25% Poliéster.

COLORES	PIEZAS/CAJA	TALLAS	PIEZAS/CAJA	TALLAS
15	35	CH 2EG	30	3EG 4EG

STYLE 6000 D

- **LADIES SHIRT SHORT SLEEVE**
- Ring Spun Twill 4.9 oz/yd².
- 50% Polyester - 50% Cotton.
- Fitted shirt.
- Contrast yoke and collar.
- Front darts
- Oxford Colors:
- 75% Cotton - 25% Polyester.

COLORS	PIEZAS/BOX	SIZES	PIEZAS/BOX	SIZES
15	40	CH 2EG	35	3EG 4EG

ESPECIFICACIONES SPECS

ESTILO 6000 CL

- CAMISA CABALLERO MANGA LARGA
- Gabardina Peinada 165 g/m².
- 50% Poliéster - 50% Algodón.
- Corte regular.
- Contraste en bata y pie de cuello.
- Contraste en aletilla de manga y puño interior.
- Pinzas en puño.
- Pliegues laterales en espalda.
- Cuello con botones.
- Bolsa en pico.
- Doble despunte en costuras.
- Colores Oxford:
- 75% Algodón - 25% Poliéster.

COLORES	PIEZAS/CAJA	TALLAS	PIEZAS/CAJA	TALLAS
15	35	CH 2EG	30	3EG 4EG

STYLE 6000 CL

- MEN'S SHIRT LONG SLEEVE
- Ring Spun Twill 4.9 oz/yd².
- 50% Polyester - 50% Cotton.
- Durable construction and soil release.
- Regular fit in shoulders and chest.
- Contrast cuffs and sleeve plackets.
- Cuffa pleats.
- Buttons like fabric color.
- 2 chest flap pockets with button and hole for pencil.
- Pointed patch pocket.
- Double needle seams.
- Oxford Colors:
- 75% Cotton - 25% Polyester.

COLORES	PIEZAS/BOX	SIZES	PIEZAS/BOX	SIZES
15	35	S 2XL	30	3XL 4XL

STYLE 6000 DL

- LADIES SHIRT LONG SLEEVE
- Ring Spun Twill 4.9 oz/yd².
- 50% Polyester - 50% Cotton.
- Fitted shirt.
- Contrast yoke and collar.
- Contrast cuffs and sleeve plackets.
- Front darts.
- Oxford Colors:
- 75% Cotton - 25% Polyester.

COLORES	PIEZAS/BOX	SIZES	PIEZAS/BOX	SIZES
15	40	S 2XL	35	3XL 4XL

ESTILO 6500 D

- CAMISA DE TRABAJO DAMA MANGA CORTA
- Gabardina 180 g/m².
- 65% Poliéster - 35% Algodón.
- Tejido durable con repelente a líquidos.
- Corte silueta, amplio en hombros y mangas.
- Botones al tono de la tela.
- 2 Bolsos con solapa en pecho y abertura para lapicero.

COLORES	PIEZAS/CAJA	TALLAS	PIEZAS/CAJA	TALLAS
5	40	ECH 2EG	35	3EG

STYLE 6500 D

- LADIES WORK SHIRT SHORT SLEEVE
- Twill 5.30 oz/yd².
- 65% Polyester - 35% Cotton.
- Durable construction and soil release.
- Fitted shirt and regular in shoulders and chest.
- Buttons like fabric color.
- 2 chest flap pockets with button and hole pencil.

COLORES	PIEZAS/BOX	SIZES	PIEZAS/BOX	SIZES
5	40	XS 2XL	35	3XL

ESTILO 6000 DL

- CAMISA DAMA MANGA LARGA
- Gabardina Peinada 165 g/m².
- 50% Poliéster - 50% Algodón.
- Corte silueta.
- Contraste en bata y pie de cuello.
- Contraste en aletilla de manga y puño interior.
- Pinzas al frente.
- Colores Oxford:
- 75% Algodón - 25% Poliéster.

COLORES	PIEZAS/CAJA	TALLAS	PIEZAS/CAJA	TALLAS
15	40	CH 2EG	35	3EG 4EG

STYLE 6500 C

- MEN'S WORK SHIRT SHORT SLEEVE
- Twill 5.30 oz/yd².
- 65% Polyester - 35% Cotton.
- Durable construction and soil release.
- Regular fit in shoulders and chest
- Buttons like fabric color
- 2 chest flap pockets with button and hole for pencil.

COLORES	PIEZAS/BOX	SIZES	PIEZAS/BOX	SIZES
5	35	S 2XL	30	3XL 4XL

ESTILO 6500 CL

- CAMISA DE TRABAJO CABALLERO MANGA LARGA
- Gabardina 180 g/m².
- 65% Poliéster - 35% Algodón.
- Tejido durable con repelente a líquidos.
- Corte amplio en hombros y mangas.
- Botones al tono de la tela.
- 2 bolsos con solapa en pecho y abertura para lapicero.

COLORES	PIEZAS/CAJA	TALLAS	PIEZAS/CAJA	TALLAS
5	35	CH 2EG	30	3EG 4EG

STYLE 6500 CL

- MEN'S WORK SHIRT LONG SLEEVE
- Twill 5.30 oz/yd².
- 65% Polyester - 35% Cotton.
- Durable construction and soil release.
- Regular fit in shoulders and chest.
- Buttons like fabric color.
- 2 chest flap pockets with button and hole for pencil.

COLORES	PIEZAS/BOX	SIZES	PIEZAS/BOX	SIZES
5	35	S 2XL	30	3XL 4XL

ESTILO 7000 U

- MANDIL PETO DE GABARDINA UNISEX
- Gabardina 180 g/m².
- 65% Poliéster - 35% Algodón.
- Tejido durable con repelente a líquidos
- Cinta ajustable al cuerpo en contraste (3 mts).
- Largo: 84 cm / Ancho: 71 cm.
- 2 bolsos al frente y 2 aberturas para lapiceros.
- Carbón rayas: 88% Algodón - 12% Poliéster.
- Negro rayas: 97% Algodón - 3% Poliéster.

COLORES	PIEZAS/CAJA	TALLAS
6	50	U

STYLE 7001 U

- UNISEX SHORT WAIST APRON
- Twill 5.30 oz/yd².
- 65% Polyester - 35% Cotton.
- Durable construction and soil release.
- Adjustable strap in contrast (118").
- Length: 20" / Width: 28".
- 2 front pockets and 2 holes for pencils.
- Charcoal stripes: 88% Cotton - 12% Polyester.
- Black stripes: 97% Cotton - 3% Polyester.

COLORES	PIEZAS/BOX	SIZES
6	70	ONE SIZE

ESTILO 6500 DL

- CAMISA DE TRABAJO DAMA MANGA LARGA
- Gabardina 180 g/m².
- 65% Poliéster - 35% Algodón.
- Tejido durable con repelente a líquidos.
- Corte Silueta, amplio en hombros y mangas.
- Botones al tono de la tela.
- 2 Bolsos con solapa en pecho y abertura para lapicero.

COLORES	PIEZAS/CAJA	TALLAS	PIEZAS/CAJA	TALLAS
5	40	ECH 2EG	35	3EG

STYLE 7000 U

- UNISEX BIB APRON
- Twill 5.30 oz/yd².
- 65% Polyester - 35% Cotton.
- Durable construction and soil release.
- Adjustable strap in contrast (118").
- Length: 33" / Width: 28".
- 2 front pockets and 2 holes for pencils.
- Charcoal stripes: 88% Cotton - 12% Polyester.
- Black stripes: 97% Cotton - 3% Polyester.

COLORES	PIEZAS/BOX	SIZES
6	50	ONE SIZE

ESTILO 7002 U

- MANDIL CINTURA LARGO UNISEX
- Gabardina 180 g/m².
- 65% Poliéster - 35% Algodón.
- Tejido durable con repelente a líquidos.
- Cinta ajustable al cuerpo en contraste (3 mts).
- Largo: 79 cm / Ancho: 71 cm.
- 1 bolsos al frente y 2 aberturas para lapiceros.
- Carbón rayas: 88% Algodón - 12% Poliéster.
- Negro rayas: 97% Algodón - 3% Poliéster.

COLORES	PIEZAS/CAJA	TALLAS
6	70	U

STYLE 6500 DL

- LADIES WORK SHIRT LONG SLEEVE
- Twill 5.30 oz/yd².
- 65% Polyester - 35% Cotton.
- Durable construction and soil release.
- Fitted shirt and regular in shoulders and chest.
- Buttons like fabric color.
- 2 chest flap pockets with button and hole pencil.

COLORES	PIEZAS/BOX	SIZES	PIEZAS/BOX	SIZES
5	40	XS 2XL	35	3XL

ESTILO 7001 U

- MANDIL CINTURA CORTO UNISEX
- Gabardina 180 g/m².
- 65% Poliéster - 35% Algodón.
- Tejido durable con repelente a líquidos.
- Cinta ajustable al cuerpo en contraste (3 mts).
- Largo: 51 cm / Ancho: 71 cm.
- 2 bolsos al frente y 2 aberturas para lapiceros.
- Carbón rayas: 88% Algodón - 12% Poliéster.
- Negro rayas: 97% Algodón - 3% Poliéster.

COLORES	PIEZAS/CAJA	TALLAS
6	70	U

STYLE 7002 U

- UNISEX LONG WAIST APRON
- Twill 5.30 oz/yd².
- 65% Polyester - 35% Cotton.
- Durable construction and soil release.
- Adjustable strap in contrast (118").
- Length: 31" / Width: 28".
- 1 front pocket and 2 holes for pencils.
- Charcoal stripes: 88% Cotton - 12% Polyester.
- Black stripes: 97% Cotton - 3% Polyester.

COLORES	PIEZAS/BOX	SIZES
6	70	ONE SIZE

PUEBLA

PLAYERYTEES CEDIS

📍 Calle G N°12, Parque Industrial Puebla 2000, C.P. 72225, Puebla, Puebla.
☎ 01 (222) 242 49 89 / 232 32 43
✉ ventasforaneas@playerytees.com

PLAYERYTEES LOREY

📍 Calle 16 Poniente N°513-C, Col. Centro, C.P. 72000, Puebla, Puebla.
☎ 01 (222) 232 93 38 / 232 93 39
✉ lorey@playerytees.com

DISTRIBUIDORA PUNTO TEXTIL LA NORIA

📍 Calle 19 sur, N° 4704 Local B, Col. Reforma Agua Azul, C.P. 72430, Puebla, Puebla.
☎ 01 (222) 873 36 41 / 232 93 39
✉ pueblalanoria@punto textil.com.mx

GRUPO IDEAS PROMOCIONALES 1

📍 2 Sur y 15 Oriente N° 1500 Col. El Carmen, C.P. 72530, Puebla, Puebla.
☎ 01 (222) 240 38 09
✉ playera_idea@hotmail.com

GRUPO IDEAS PROMOCIONALES 2

📍 2 sur y 23 oriente N° 2303, Col. El Carmen, C.P. 72530, Puebla, Puebla.
☎ 01 (222) 574 72 64
✉ grupo_idea_31pte@hotmail.com

JALISCO

RED COLORS

📍 Av. Enrique Díaz de León N° 701, Col. Moderna, C.P. 44190, Guadalajara, Jalisco.
☎ 01 (33) 35 60 48 55 / 01 (33) 38 25 51 27
✉ ernestoguerrero@hotmail.com

RED COLORS ZAPOPAN

📍 Santa Esther N° 256, Col. Santa Margarita, C.P. 45140, Zapopan, Jalisco.
☎ 01 (33) 31 09 86 93
✉ zapopan@redcolors.com.mx

DIMEO COLLI

📍 Av. El Colli N° 4605-A, Col. El Colli Urbano, C.P. 45070, Zapopan, Jalisco.
☎ 01 (33) 36 28 88 25 / 01 (33) 36 28 88 66
✉ gerencia@dimeo.mx

DIMEO AV. AMÉRICAS

📍 Av. Américas N° 291, Col. Ladrón de Guevara, C.P. 44600, Guadalajara, Jalisco.
☎ 01 (33) 36 15 98 18 / 36 15 14 18
✉ gerenteamericas@dimeo.mx

DIMEO MEDRANO

📍 Calle 68 Hernando Martell N° 257 casi esquina con Medrano Sector Reforma, Col. San Antonio, C.P. 44410, Guadalajara, Jalisco.
☎ 01 (33) 36 19 19 19 / 36 19 31 33
✉ gerentemed@dimeo.mx

DIMEO PUERTO VALLARTA

📍 Av. Francisco Villa N° 424-B, Col. Lazaro Cardenas, C.P. 48330, Puerto Vallarta, Jalisco.
☎ 01 (322) 225 17 19 / 16 78
✉ gerentevta@dimeo.mx

GUANAJUATO

DIMEO LEÓN

📍 Juan José Torres Landa N° 1402, Col. Santa Clara, C.P. 37470, León, Guanajuato.
☎ 01 (477) 707 54 94 / 01 (477) 707 94 53
✉ gerenteleon@dimeo.mx

AGUASCALIENTES

DIMEO AGUASCALIENTES

📍 5ta Avenida N° 406, Fracc. Las Américas, C.P. 20230, Aguascalientes, Aguascalientes.
☎ 01 (449) 917 22 30 / 01 (449) 917 31 67
✉ gerenteags@dimeo.mx

MORELIA

DIMEO MORELIA

📍 Calzada la huerta N° 373, Col. Morelos, C.P. 58030, Morelia, Michoacán.
☎ 01 (443) 314 60 48 / 01 (443) 314 62 58
✉ gerentemor@dimeo.mx

QUERÉTARO

DIMEO QUERÉTARO

📍 Luis Vega y Monroy N°214, Col. Balastradas, C.P. 76079, Santiago de Querétaro, Querétaro.
☎ 01 (442) 217 95 08 / 01 (442) 217 95 55
✉ gerenteqro@dimeo.mx

PLAYERYTEES QUERÉTARO

📍 José Toribio Medina N°91, Delegación Cuauhtémoc, Col. Algarín, C.P.06880, CDMX.
☎ 01 (55) 85 96 97 52 / 93 77 /93 78
✉ playeryteesmexico@yahoo.com.mx

QUINTANA ROO

COTEXSA CANCÚN

📍 Calle Chalchoapa Entre Kinic y Comalcalco, Manzana 10, Lote 1, Región 97, Zona Industrial, C.P. 77535, Cancún, Quintana Roo.
☎ 01 (998) 843 77 14 / 886 63 66 / 886 48 70 / 886 46 21
✉ ventasc2@cotexsa.com.mx

MÉRIDA

COTEXSA MÉRIDA

📍 Calle 99 N° 644-B por 66-C, Col. Nueva Obrera, C.P. 97260, Mérida, Yucatán.
☎ 01 (999) 984 42 00
✉ ventasm5@cotexsa.com.mx

VERACRUZ

COTEXSA VERACRUZ

📍 Calle Esteban Morales N° 1610, Col. Centro, C.P. 91700, Veracruz, Veracruz.
☎ 01 (229) 178 38 93 / 01 (229) 178 38 91
✉ ventasc3@cotexsa.com.mx

CHIHUAHUA

GRUPO GARDEA CHIHUAHUA

📍 Libertad N° 1205, Col. Centro, C.P. 31000, Chihuahua, Chihuahua.
☎ 01 (614) 201 08 95 / 01 (614) 201 08 94
✉ karla.ledezma@bordadosgardea.com

GRUPO GARDEA JUÁREZ

📍 Carlos Villareal N° 2781 esquina con Av. Américas, Col. Margaritas, C.P. 32300, Cd. Juárez, Chihuahua.
☎ 01 (656) 623 01 33
✉ paloma.fernandez@gardea.com.mx

MONTERREY

PLAYERYTEES MONTERREY

📍 Calle Río Santa Catarina N° 4700, Local 2 y 3, Col. Fierro, C.P. 64590, Monterrey, Nuevo León.
☎ 01 (811) 101 51 54
✉ monterrey@punto textil.com.mx

CONFECCIONES CLABECK

📍 Av. Adolfo Ruiz Cortínez Poniente N° 3238, Col. Mitrás Centro, C.P. 64320, Monterrey, Nuevo León.
☎ 01 (81) 19 72 22 16 / (045) 81 13 21 44 83
✉ jhkmonterrey@clabreck.com

TLAXCALA

PLAYERYTEES TLAXCALA

📍 Calle G N°12, Parque Industrial Puebla 2000, C.P. 72225, Puebla, Puebla.
☎ 01 (222) 242 49 89 / 232 32 43
✉ ventasforaneas@playerytees.com

CUERNAVACA

PLAYERYTEES CUERNAVACA

📍 Av. Vicente Guerrero N° 404, Planta Alta, Col. Lomas de la Selva Plaza Comercial Gobernadores, C.P. 62270, Cuernavaca, Morelos.
☎ 01 (777) 313 74 06
✉ cuernavaca@playerytees.com

CIUDAD DE MÉXICO

PLAYERYTEES LA CATÓLICA

📍 José Toribio Medina N° 91, Delegación Cuauhtémoc, Col. Algarín, C.P. 06880, CDMX.
☎ 01 (55) 85 96 97 52 / 93 77 /93 78
✉ playeryteesmexico@yahoo.com.mx

PLAYERYTEES 5 DE FEBRERO

📍 Calle 5 de Febrero N° 135, Local A, Delegación Cuauhtémoc, Col. Obrera, C.P. 06800, CDMX.
☎ 01 (55) 55 78 95 74 / 01 (55) 55 78 15 54
✉ 5febrero@playerytees.com

CULIACÁN

PLAYERYTEES CULIACÁN

📍 Juan José Ríos N° 426 Poniente, Col. Jorge Almada, C.P. 80200, Culiacán, Sinaloa.
☎ 01 (667) 712 64 13 / 01 (667) 455 73 70
✉ playeryteesculiacan@hotmail.com

PACHUCA

PLAYERYTEES PACHUCA

📍 Boulevard Luis Donaldo Colosio N° 500-B, Col. Ampliación Santa Julia, C.P. 42080, Pachuca, Hidalgo.
☎ 01 (771) 71 59 1 59
✉ pachuca@playerytees.com

SAN LUIS POTOSÍ

DISTRIBUIDORA PUNTO TEXTIL

📍 Mariano Jiménez N° 387, Col. Alamitos, C.P. 78280, San Luis Potosí, San Luis Potosí.
☎ 01 (444) 812 71 31
✉ sanluis@punto textil.com.mx

OAXACA

DISTRIBUIDORA PUNTO TEXTIL

📍 Calle Periférico N° 108-B, Col. Nuestra Señora, C.P. 68128, Oaxaca, Oaxaca.
☎ 01 (951) 144 76 75 / 01 (951) 247 95 04
✉ oaxaca@playerytees.com

SONORA

DISTRIBUIDORA PUNTO TEXTIL

📍 Boulevard Luis Encinas N° 573 entre calle Adalberto Truqui y José Obregón, Col. Pimentel, C.P. 83188, Hermosillo, Sonora.
☎ 01 (662) 216 10 04 / 01 (662) 2 16 23 58
✉ hermosillo@playerytees.com

PLAYERA STAR

📍 Durango N° 104 Sur esquina Hidalgo, Col. Centro, C.P. 85000, Obregón, Sonora.
☎ 01 (644) 412 32 95 / 045 (644) 447 29 11
✉ victor.rocha@playerastar.com

TIJUANA

MADUCO

📍 Vía Rápida Oriente N° 11836 Int. 5B y 5-D, Col. Mineral Santa Fé, C.P. 22416, Tijuana, B.C.
☎ 01 (664) 624 06 20 / 01 (664) 607 74 01
✉ maducotijuana@gmail.com

LOS ÁNGELES, CALIFORNIA

PLAYERYTEES LOS ÁNGELES

📍 1251 South Main Street, Los Ángeles, CA. 90015
☎ 323 640 4210
✉ losangeles@playerytees.com

