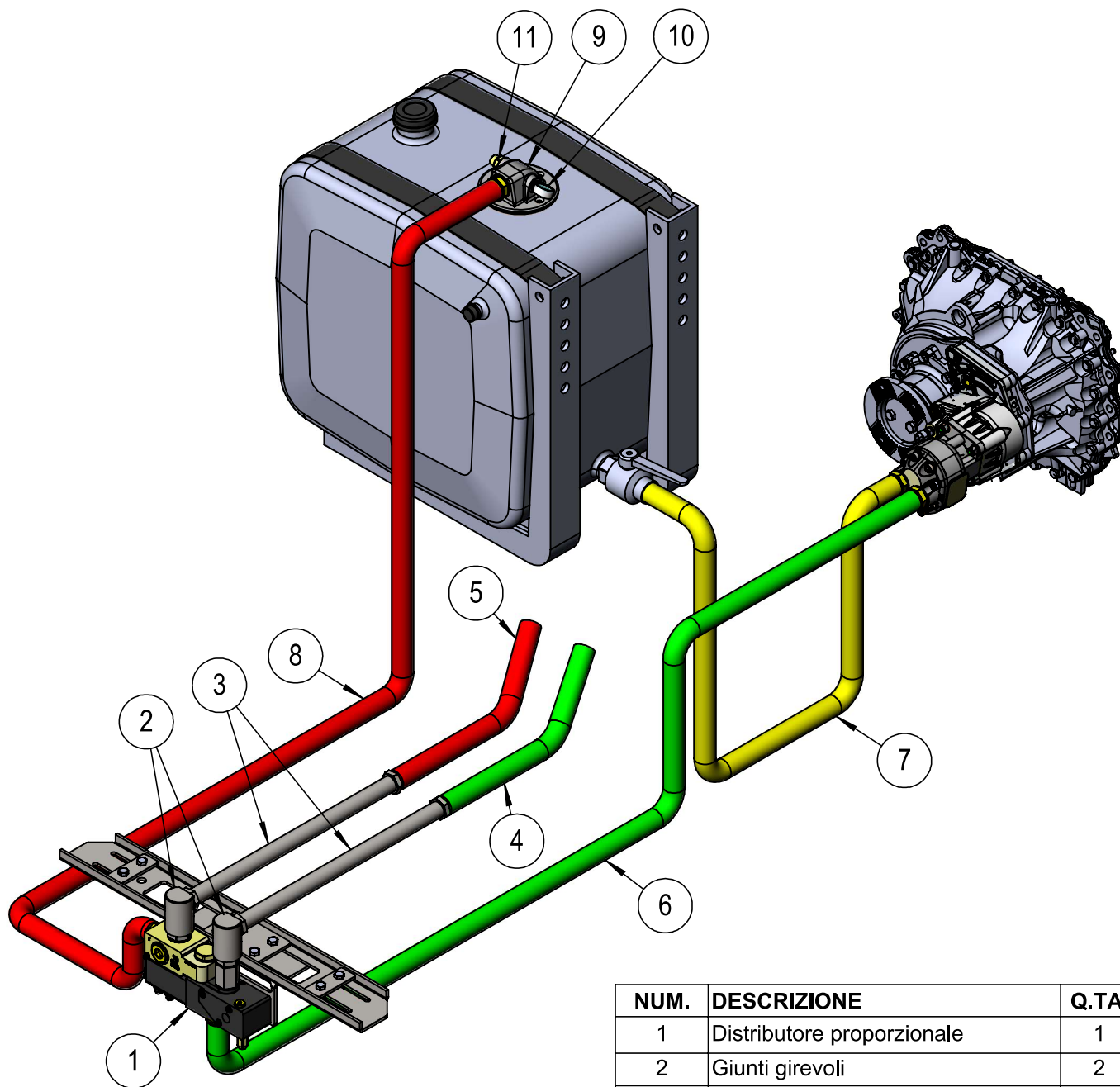


INDICAZIONI DI MONTAGGIO WET-KIT VALVOLA PARALLELA



NUM.	DESCRIZIONE	Q.TA'
1	Distributore proporzionale	1
2	Giunti girevoli	2
3	Tubi zincati	2
4	Tubo mandata semirimorchio	1
5	Tubo ritorno dal semirimorchio	1
6	Tubo da 1" mandata	1
7	Tubo da 2" aspirazione	1
8	Tubo da 1" ritorno al serbatoio	1
9	Calotta filtro	1
10	Manometro intasamento filtro	1
11	Porta di servizio 1/2 gas	1



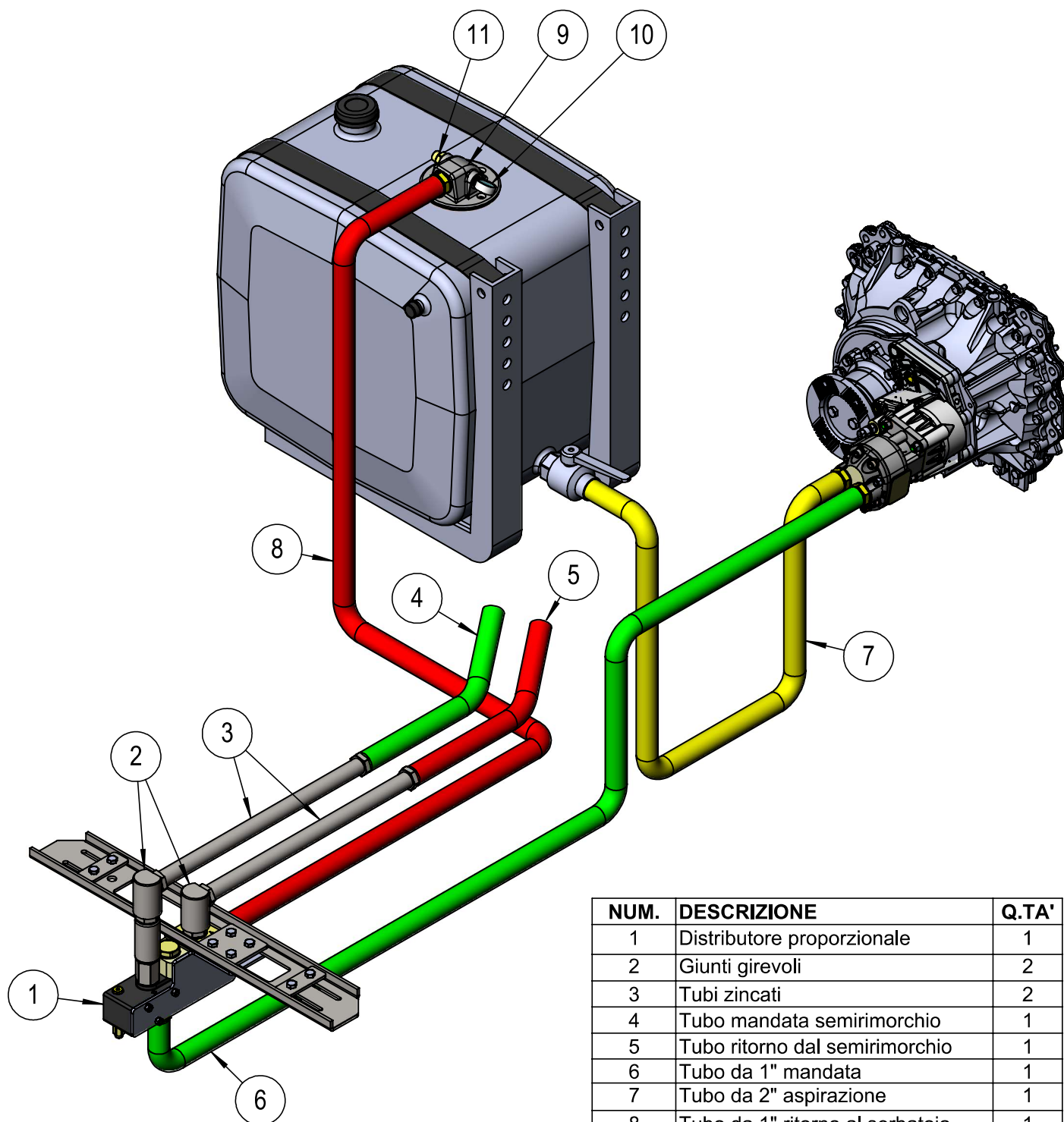
RUGGIA SRL

Via Maestri Del Lavoro, SNC 84025 Eboli (SA)

Tel : +39 0828 361416 - Cell : 340 8875540 - 347 9065272

mail : amministrazione@ruggiasrl.it

INDICAZIONI DI MONTAGGIO WET-KIT VALVOLA TRASVERSALE



NUM.	DESCRIZIONE	Q.TA'
1	Distributore proporzionale	1
2	Giunti girevoli	2
3	Tubi zincati	2
4	Tubo mandata semirimorchio	1
5	Tubo ritorno dal semirimorchio	1
6	Tubo da 1" mandata	1
7	Tubo da 2" aspirazione	1
8	Tubo da 1" ritorno al serbatoio	1
9	Calotta filtro	1
10	Manometro intasamento filtro	1
11	Porta di servizio 1/2 gas	1



RUGGIA SRL

Via Maestri Del Lavoro, SNC 84025 Eboli (SA)

Tel : +39 0828 361416 - Cell : 340 8875540 - 347 9065272

mail : amministrazione@ruggiasrl.it