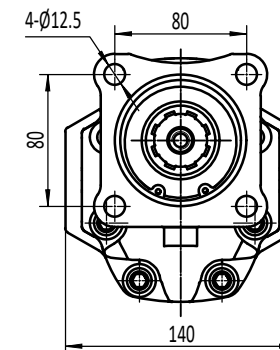
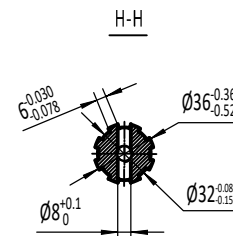
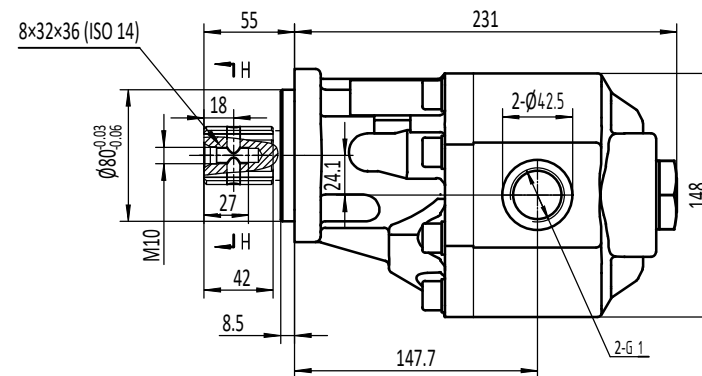
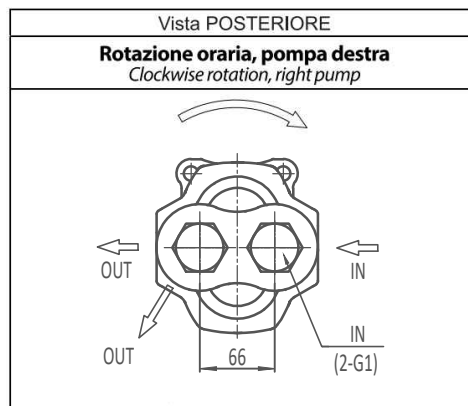
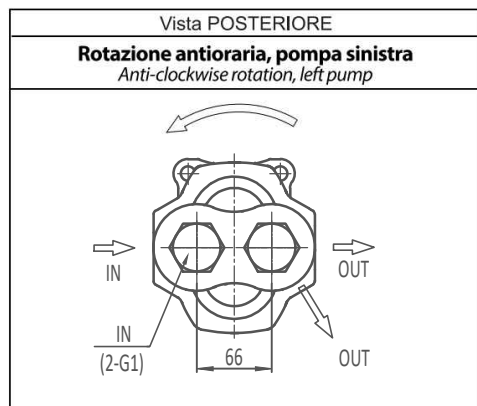
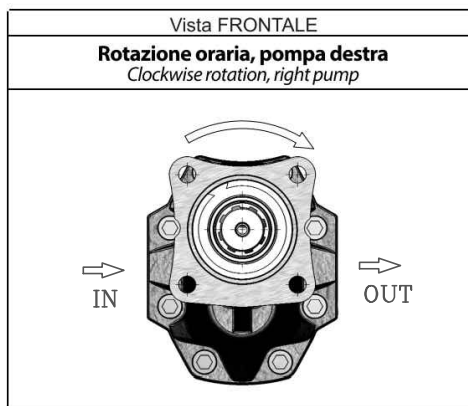
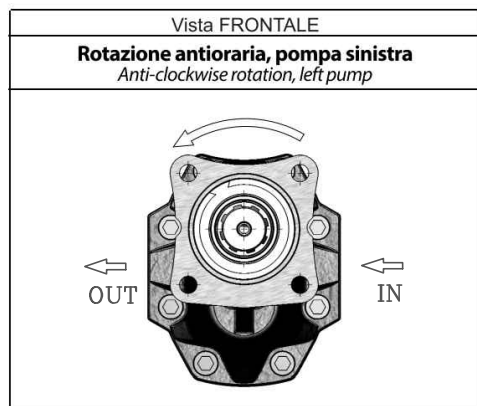


IDENTIFICAZIONE ASPIRAZIONE/MANDATA

SUCTION/DELIVERY IDENTIFICATION:



Specification

RBLHR80F1H8L1C0	80	230	250	280	2000	2500	Reversible
Model	disp. ml/r	P1	P2	P3	Rated speed r/min	Max speed r/min	Direction
		Max pressure (bar)					

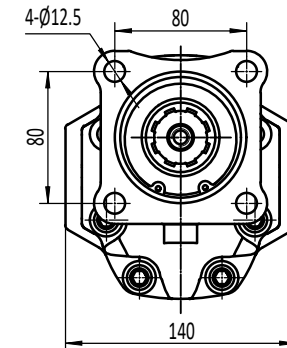
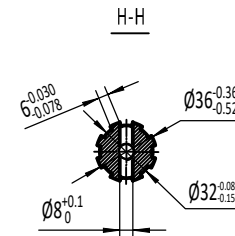
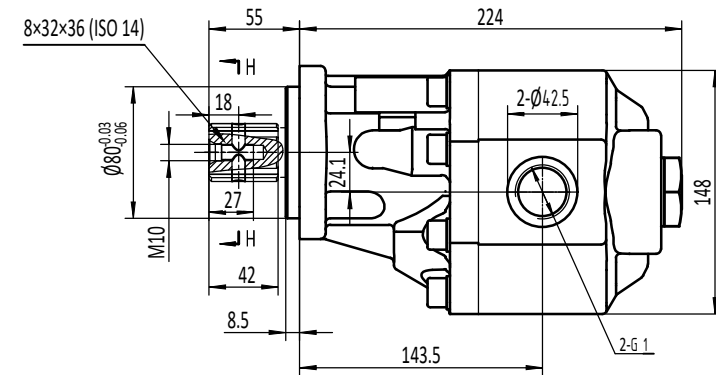
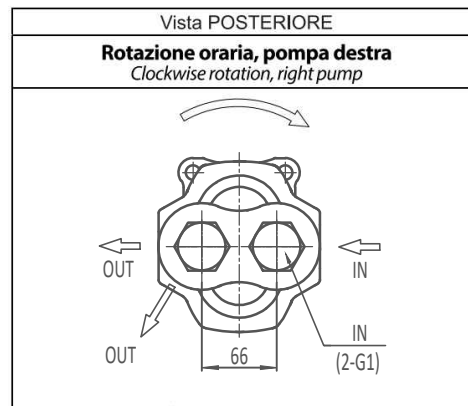
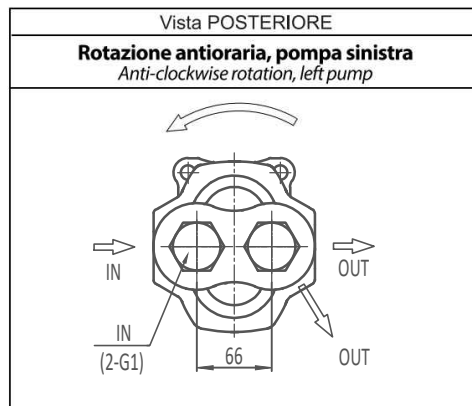
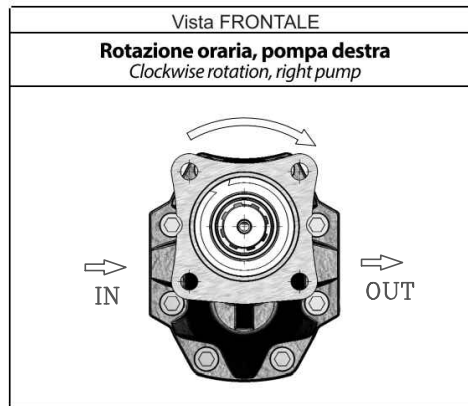
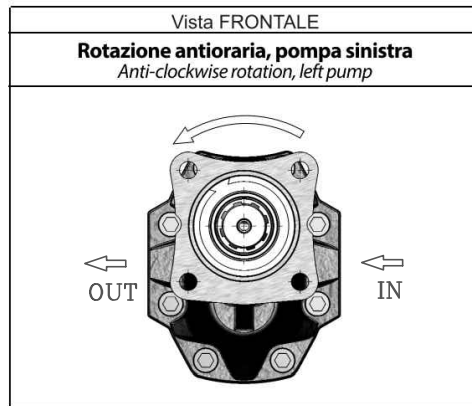


RUGGIA SRL
Via Maestri Del Lavoro, SNC
84025 Eboli (SA)

Tel : +39 0828 361416
Cell : 340 8875540
Cell : 347 9065272
mail : amministrazione@ruggiasrl.it

IDENTIFICAZIONE ASPIRAZIONE/MANDATA

SUCTION/DELIVERY IDENTIFICATION:



Specification

RBLHR63F1H8L1C0	63	230	250	280	2000	2500	Reversible
Model	disp. ml/r	P1	P2	P3	Rated speed r/min	Max speed r/min	Direction
		Max pressure (bar)					

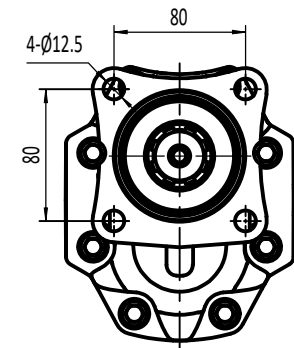
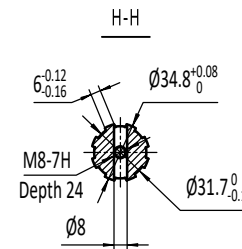
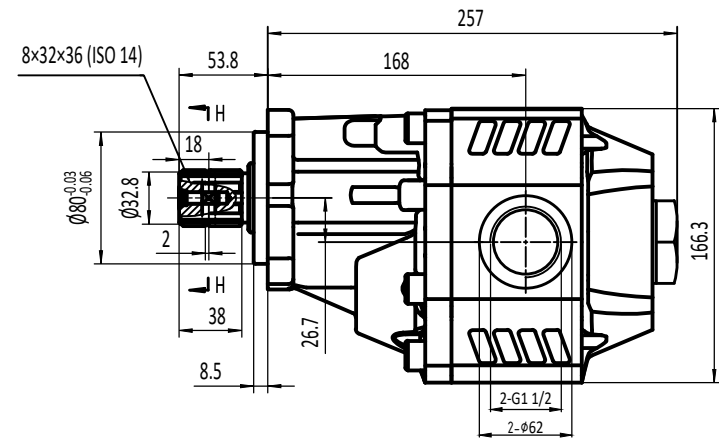
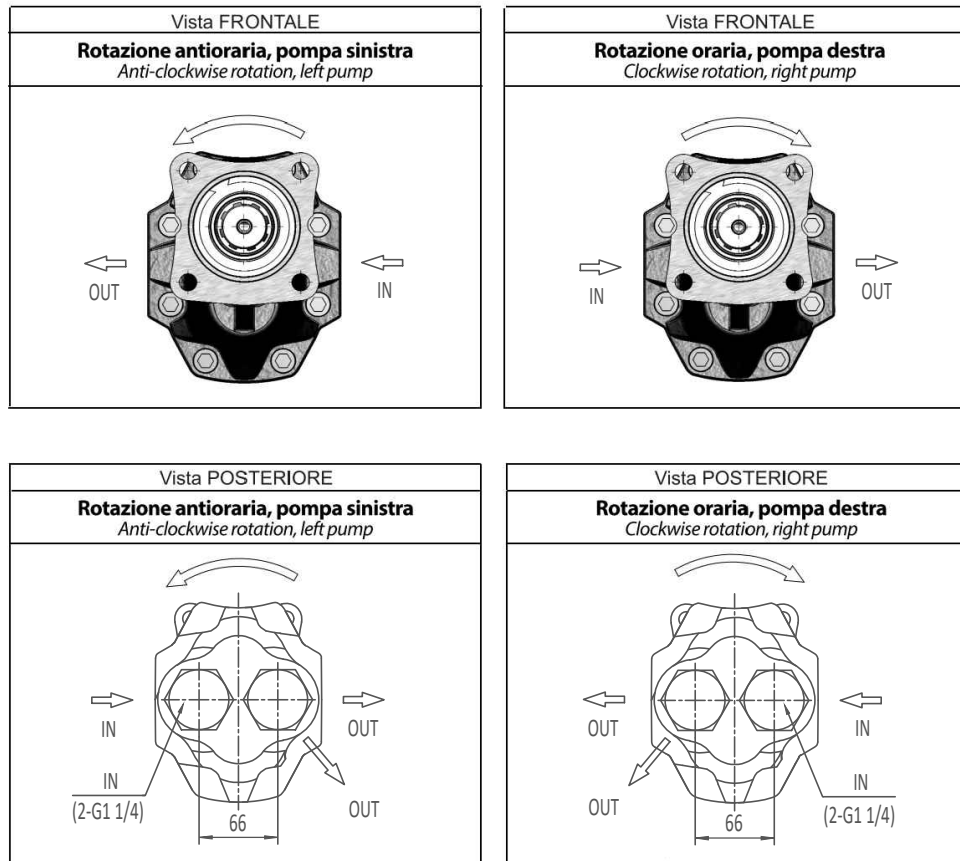
RUGGIA SRL

Via Maestri Del Lavoro, SNC
84025 Eboli (SA)

Tel : +39 0828 361416
Cell : 340 8875540
Cell : 347 9065272
mail : amministrazione@ruggiasrl.it

IDENTIFICAZIONE ASPIRAZIONE/MANDATA

SUCTION/DELIVERY IDENTIFICATION:



Specification

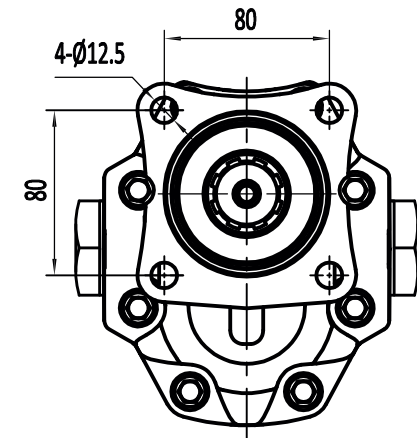
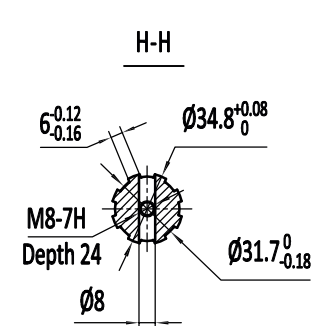
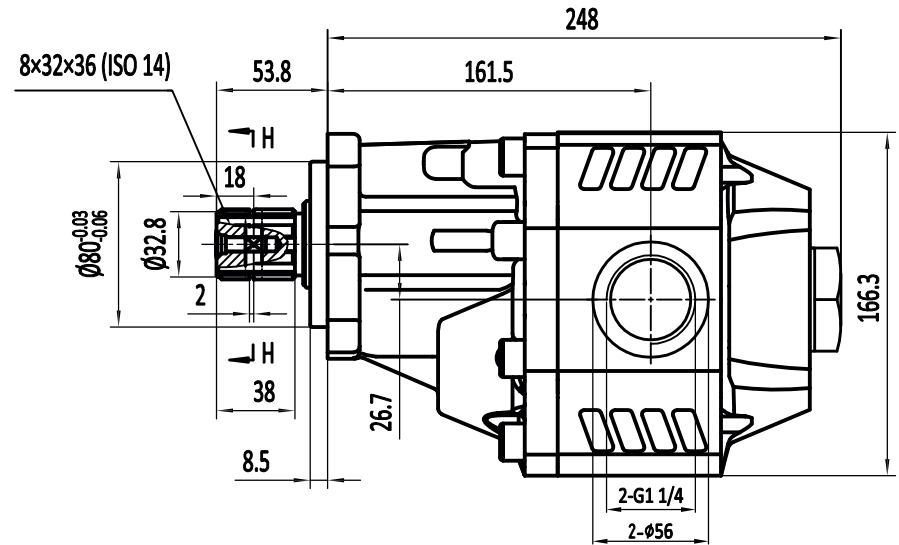
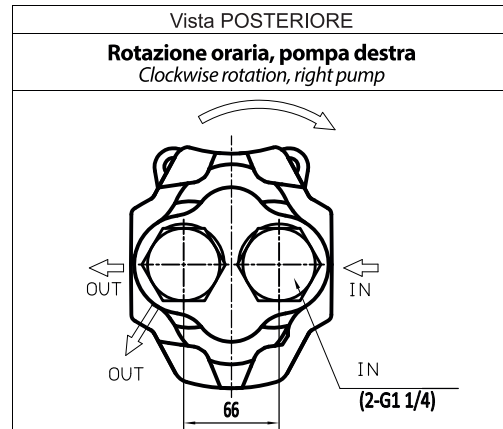
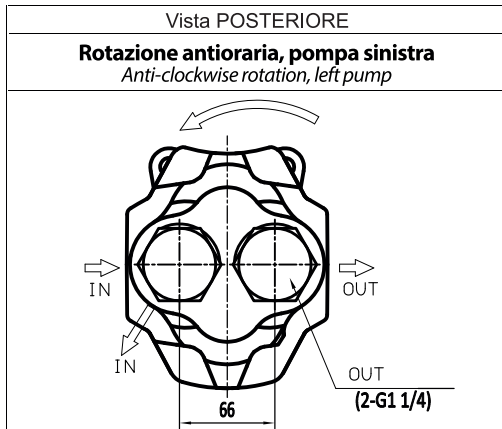
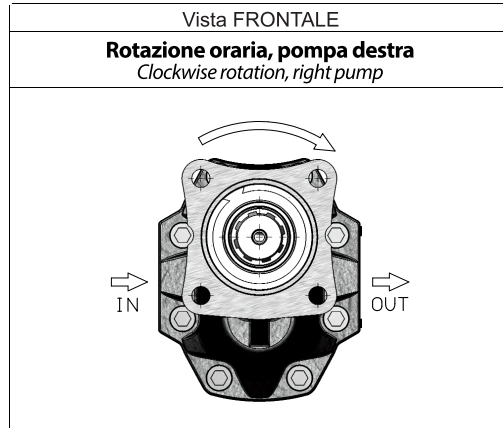
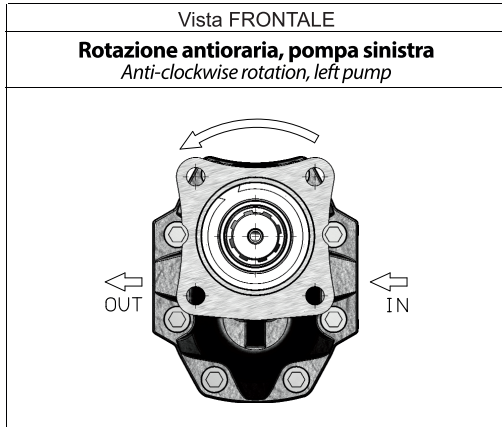
RBGHR130F5H8L7C0	130	230	250	280	1800	2000	Reversible
Model	disp. ml/r	P1	P2	P3	Rated speed r/min	Max speed r/min	Direction
	Max pressure (bar)						

RUGGIA SRL
 Via Maestri Del Lavoro, SNC
 84025 Eboli (SA)

Tel : +39 0828 361416
 Cell : 340 8875540
 Cell : 347 9065272
 mail : amministrazione@ruggiasrl.it

IDENTIFICAZIONE ASPIRAZIONE/MANDATA

SUCTION/DELIVERY IDENTIFICATION:



Specification

RBGHR110F5H8L2C0	110	250	280	315	2000	2500	Reversible
Model	disp. ml/r	P1	P2	P3	Rated speed r/min	Max speed r/min	Direction
		Max pressure (bar)					



RUGGIA SRL
Via Maestri Del Lavoro, SNC
84025 Eboli (SA)

Tel : +39 0828 361416
Cell : 340 8875540
Cell : 347 9065272
mail : amministrazione@ruggiasrl.it