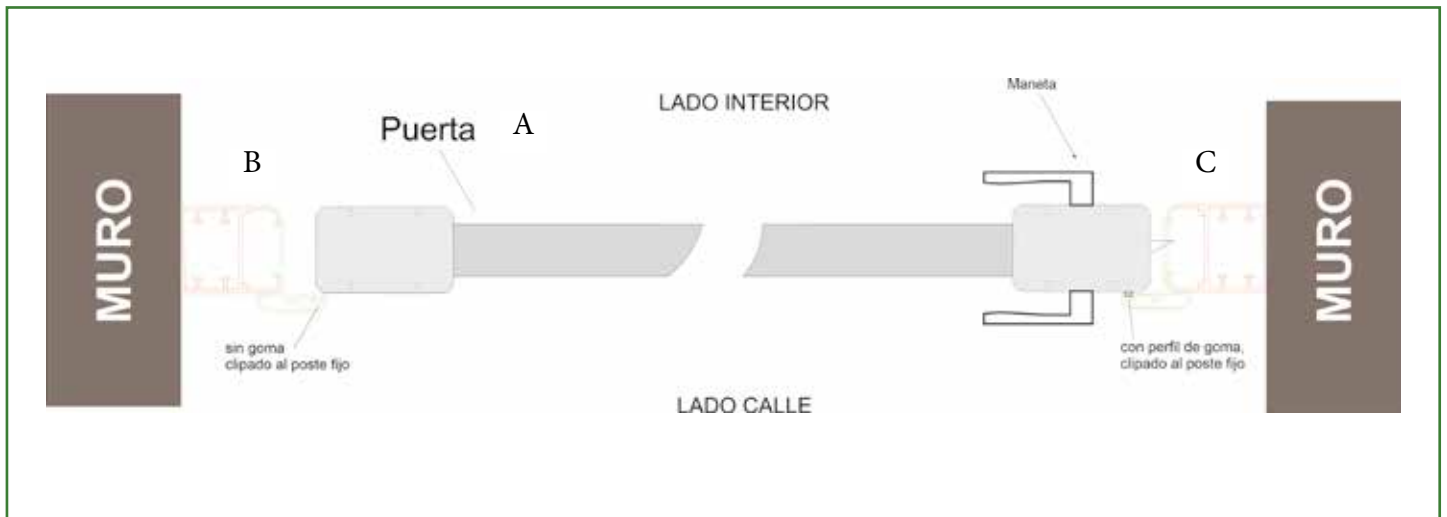


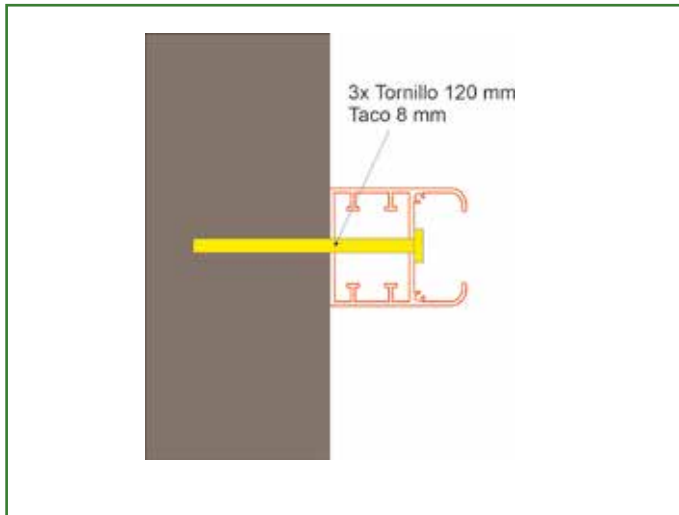
PUERTA DLIMITY CON POSTE DE ALUMINIO A AMBOS LADOS Y BISAGRAS DINAMIKA

CONTENIDO:

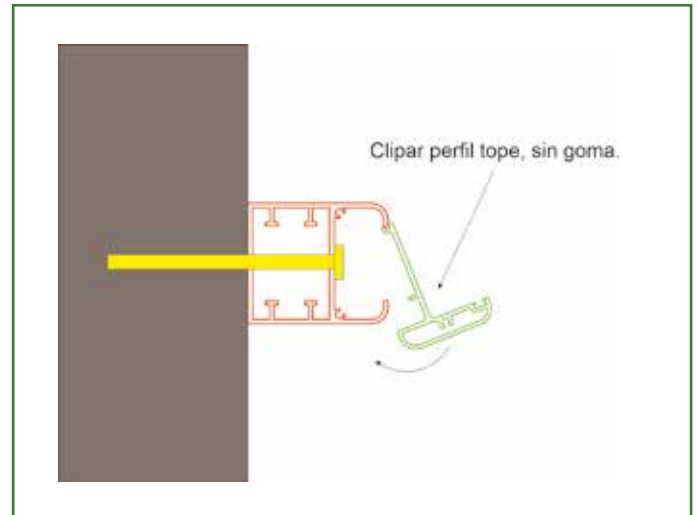
- Puerta ensamblada (con cerradura, bombín y tapetas bombín/Bisagras ya instaladas)...Fig. A.
- Poste con bisagras + perfil tope lado bisagra...Fig. B.
- Poste + perfil tope lado cerradura (ambas piezas tienen un fresado a la altura de la cerradura)...Fig. C.
- 1/2 manetas según petición cliente.
- Juego de llaves e instrucciones de la cerradura.
- 2 tapetas para el extremo superior de los postes fijos.

VISTA EN PLANTA SUPERIOR

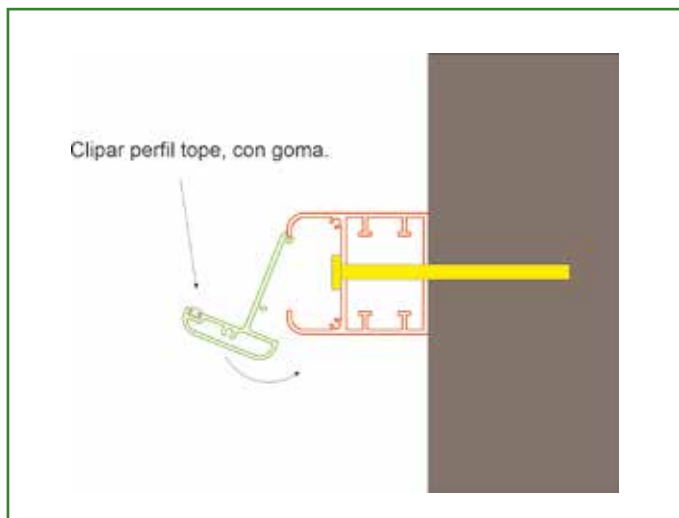


**PASO 1**

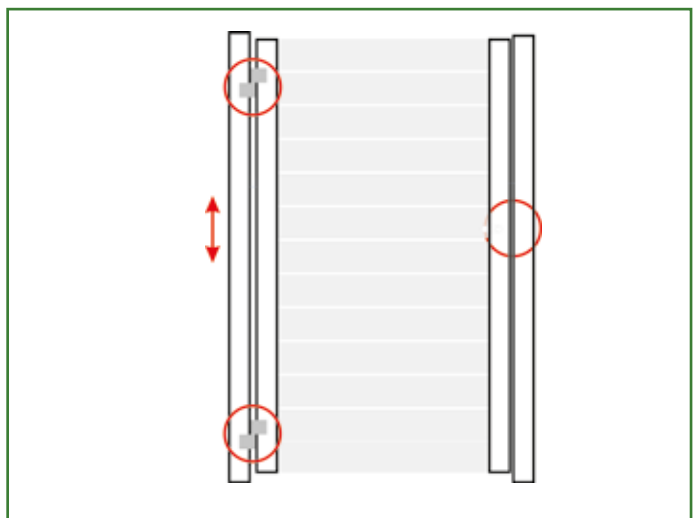
Utilizar 3 tornillos con taco de 8 mm y longitud 120 mm para fijar el poste del lado bisagra al muro. Verificar que el poste esté vertical con un nivel. Es posible que los taladros del poste no estén hechos, para poder ponerlas en el punto ideal según cada muro. El poste debe ir a ras de suelo. No hacer coincidir los tornillos con la posición de las bisagras.

**PASO 2**

Colocar el perfil tope girándolo hasta que clipe sobre el poste. También se puede deslizar un perfil en el otro. Así se tapan los tornillos. La parte redondeada debe quedar en el lado de la calle, así se tapa el hueco entre puerta y poste fijo.

**PASO 3**

Repetir los pasos 1 y 2 pero con el poste de cierre. Asegurar que está en línea con el otro poste, y a la misma altura. Tanto el poste como el perfil de tope tienen un fresado que encaja, y una pletina donde entra el pestillo o bien el cierre eléctrico según versión. El perfil tope lleva un perfil tope de goma en este lado.

**PASO 4**

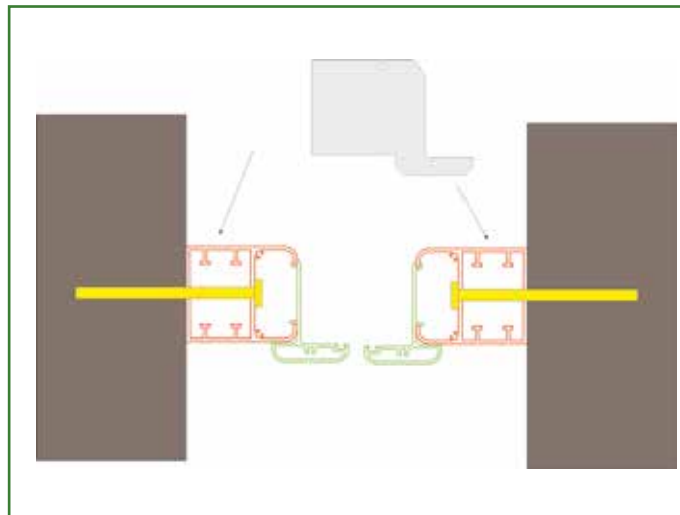
Ya podemos colocar la puerta en las bisagras. Comprobar que la puerta abre y cierra y que hace tope correctamente en la goma.

Si no es así, las bisagras permiten regular en los 3 ejes hasta conseguir el funcionamiento óptimo:

- Ver página siguiente con las instrucciones de regulación de las bisagras.
- Regulación de la salida del pestillo, mediante una llave allen en la punta del pestillo. Recorrido total regulación: 10 mm.

**PASO 5**

Instalar la/s maneta/s en el agujero de la cerradura, fijándolas mediante el tornillo Allen y la llave suministrada.

**PASO 6**

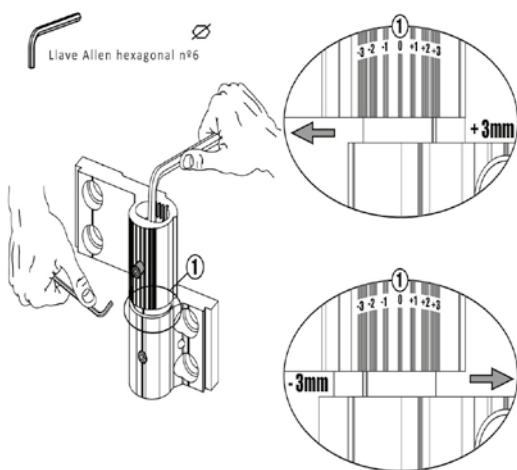
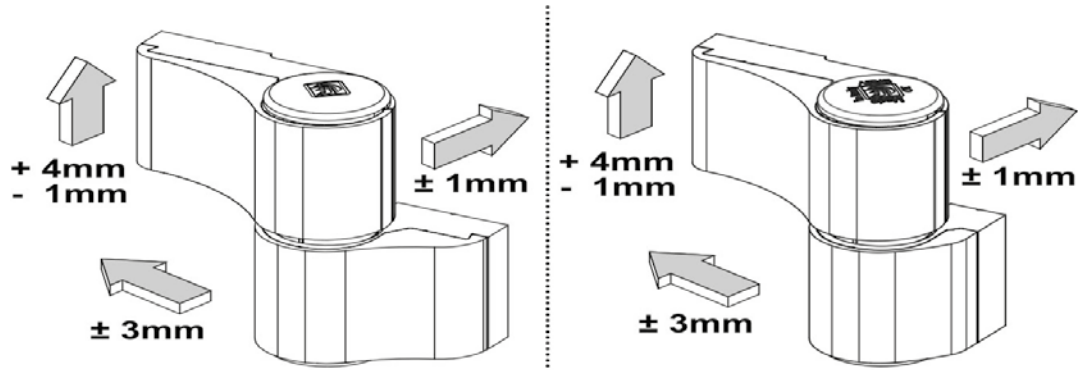
Comprobar que todo funciona correctamente, se abre y cierra con la llave, etc. Entonces colocar las cubiertas de las bisagras mediante sus tornillos (la puerta debe estar en posición abierta). Colocar las dos tapetas superiores en el poste fijo de cada lado, con los tornillos suministrados.

Colocar los tapones superior e inferior de las bisagras.

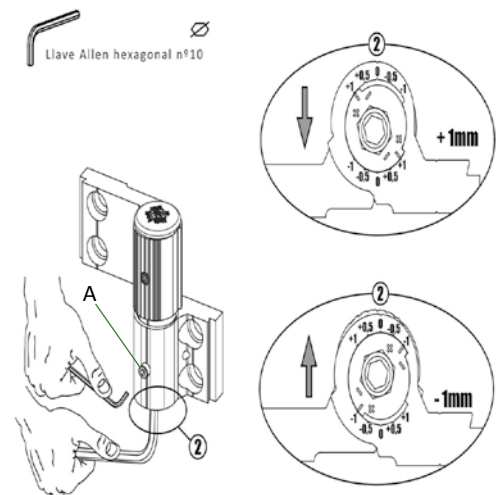
Guardar instrucciones y herramientas para reajustes posteriores si es necesario.

Instalación puerta peatonal

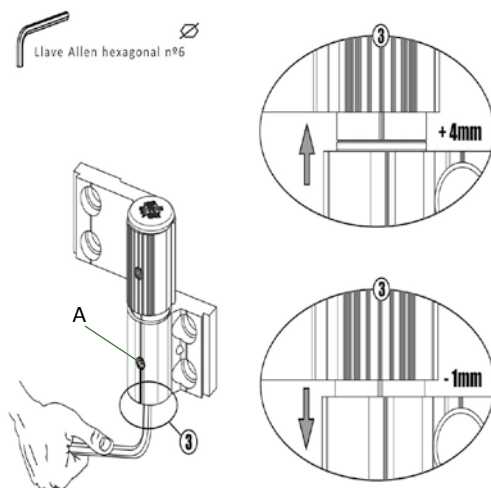
AJUSTES DE LA PUERTA



Regulación lateral de la puerta (+/-3 mm)
Mediante llave Allen en la parte superior, con las diferentes posiciones marcadas.



Regulación de la profundidad de la puerta (+/-1 mm)
Mediante llave Allen en la parte inferior.
El tornillo A debe estar aflojado.



Regulación de la altura de la puerta (+4 -1 mm)
Mediante llave Allen en la parte inferior.
El tornillo A debe estar apretado