

# RETE ONDULATA

NERA O ZINCATA



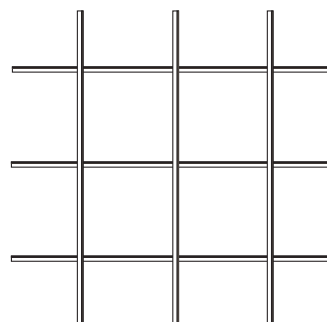
Disponibile in fogli da 1000x2000

Maglia	ø filo mm												
	1,5	2	2,2	2,4	2,7	3	3,5	4	4,5	5	6	7	8
10x10	2,900	4,500											
12x12		3,600	4,300										
15x15			3,800	4,600									
20x20			3,100	3,600	4,500	5,600							
25x25					4,000	4,800	5,600	6,600					
30x30						3,700	4,800	6,300	8,100	9,000			
40x40							3,900	5,300	6,100	7,400			
45x45								4,900	5,900	7,100			
50x50								4,750	5,500	6,900	8,800		
55x55								4,100	4,900	6,300	8,400		
60x60										5,100	7,400		
75x75										4,500	6,400		
80x80											6,100		
100x100											4,300	6,000	9,800

Maglie 10x10; 15x15; 20x20; 30x30; 40x40  
 disponibili anche in rotoli da 1000x25000

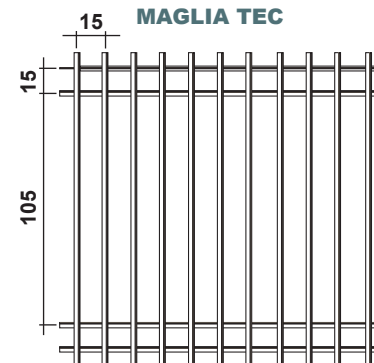
# RETE ELETTROSALDATA

MAGLIA QUADRA



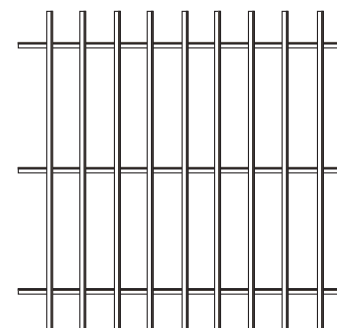
MAGLIA	FILO Ø	PANNELLO	ART.
30x30	2,85	1200x2400	7
40x40	4	1200x2400	18
50x50	4	1200x2400	12
50x50	5	1200x2400	15

MAGLIA TEC



MAGLIA	FILO Ø	PANNELLO	ART.
tec	2,85	1200x2400	5

MAGLIA RT



MAGLIA	FILO Ø	PANNELLO	ART.
60x11	2,85	1200x2400	6

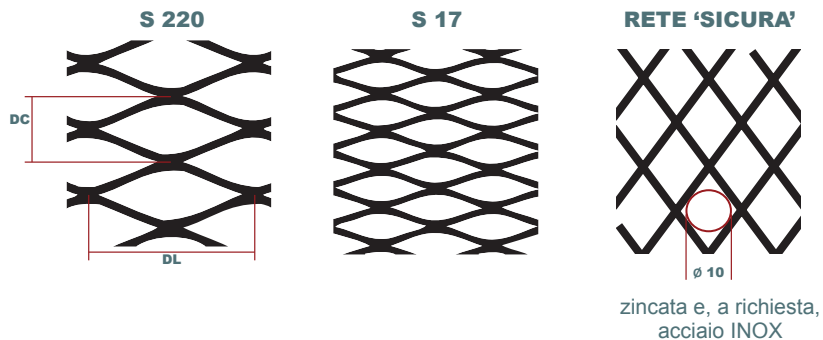




# RETI E GRIGLIATI

# GRADINI

## RETTANGOLARI STIRATE SPIANATE



## RETTANGOLARI STIRATE NON SPIANATE



Indicazione commerciale	DLxDC mm	DLxDC reale mm	AV mm	SP mm	PESO kg/m <sup>2</sup>	Larghezza mm	Lunghezza mm
FILS 1 40/10	110x40	110x25,4	7	4	17	1000	2000
FILS 1 30/10	110x40	110x25,4	7	3	13	1000	2000
FILS 21	45x15	45x13,4	4	3	17,5	1000	2000
S 17	43x10	43x14,6	2,5	1,5	4	1000	2000
S 220	60x20	62,5x24,5	3	2	4	1000	2000
SICURA (Zn)	20x13	20x13	1,5	1,5	-	-	-

S220 S17 sono disponibili in rotoli da 1000/1250x6000  
 Rete 'sicura' è disponibile in rotoli da 1000/1250x25000

## GRADINI FILS

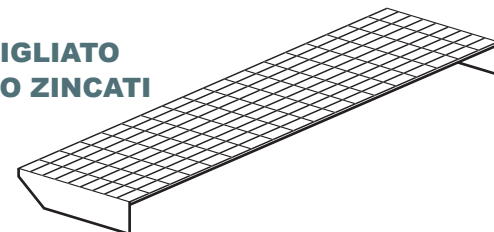
SICURFILS ed ECO a bullonare  
 INDUSTRIA a saldare



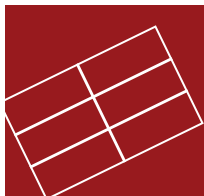
Indicazione commerciale	Tipo Maglia	Larghezza mm	Profondità mm	Altezza mm	PESO cadauno	Portata mm
SICURFILS	Fils 21	1200	300	73	17	510
INDUSTRIA	Fils 21	1000	250	40	10,8	408
INDUSTRIA	Fils 21	800	250	40	6,8	408
BETA	43x10 sp. 3	1200	300	73	11,3	408
ECO	43x10 sp. 2	1000	250	72	5,6	408
ECO	43x10 sp. 2	800	250	72	4,9	408

## GRADINI IN GRIGLIATO ELETTRISALDATO ZINCATI

- a bullonare  
 - con rompivisuale



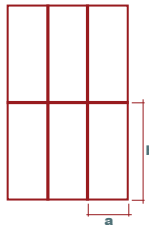
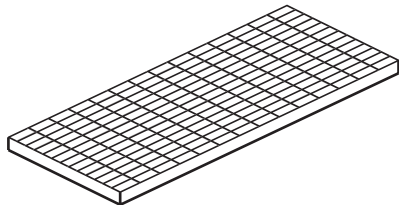
Maglia	Piatta portante	Larghezza (mm)	Profondità (mm)	Peso cadauno (kg)
15x76	25x2	1000	318	9,3
15x76	25x2	1200	318	11,0
15x76	30x2	1200	320	12,7
25x76	25x2	600	205	2,9
25x76	25x2	700	255	4,0
25x76	25x2	800	255	4,5
25x76	25x2	900	255	4,9
25x76	25x2	1000	305	6,3



# GRIGLIATI ELETTROSALDATI

PER APPLICAZIONI ORIZZONTALI

Bordati e zincati



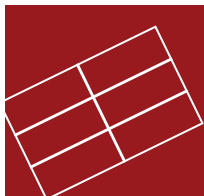
Maglia (a x b)	Piatto portante	Dimensioni (D x B)	Classe di portata	Peso Kg/ cadauno
25x76	25x2	100x1000	classe 4	2,4
		150x1000	classe 4	3,2
		200x1000	classe 3	4,0
		250x1000	classe 2	4,8
		300x1000	classe 1	5,6
		350x1000	classe 1	6,4
		400x1000	classe 1	7,2
		500x1000	classe 1	8,9
		600x1000	classe 1	10,5
		700x1000	classe 1	12,1
		800x1000	classe 1	13,7
		900x1000	classe 1	15,4
1000x1000	classe 1	17,0		

CLASSE 1  
CLASSE 2  
CLASSE 3  
CLASSE 4

FOLLA COMPATTA (pedonale)  
AUTOVETTURE  
AUTOCARRI LEGGERI  
AUTOTRENI/AUTOARTICOLATI

Maglia (a x b)	Piatto portante	GREZZO	ZINCATO	Dimensioni (D x B)	Tipo distanzale
		Peso Kg/m <sup>2</sup>	Peso Kg/m <sup>2</sup>		
25x25	25x2	17,5	18,7	6100x1000	○
15x76	25x2	24,1	25,8	6100x1000	○
		24,1	25,8	6100x1200	○
	30x2	28,8	30,9	6100x1000	○
		28,8	30,9	6100x1200	○
	40x2	38,3	41,0	6100x1000	○
	25x3	38,1	40,7	6100x1000	○
	30x3	45,7	48,9	6100x1000	○
	40x3	61,0	65,3	6100x1000	○
	50x3	76,3	81,7	6100x1000	○
	60x3	91,7	98,1	6100x1000	○
25x76	25x2	15,2	16,3	6100x1000	○
		15,2	16,3	6100x1200	○
	30x2	18,1	19,3	6100x1000	○
		18,1	19,3	6100x1200	○
	40x2	23,8	25,4	6100x1000	○
	25x3	24,0	25,7	6100x1000	○
	30x3	28,7	30,7	6100x1000	○
	40x3	38,0	40,7	6100x1000	○
	50x3	47,6	50,9	6100x1000	○
	60x3	56,9	60,9	6100x1000	○
	40x4	50,8	54,3	6100x1000	○
	50x4	63,3	67,7	6100x1000	○
	60x4	75,9	81,2	6100x1000	○
	34x38	30x3	23,2	24,8	6100x1000

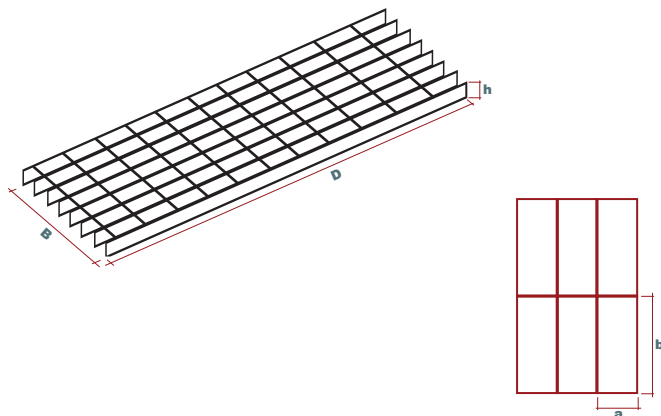




# GRIGLIATI ELETTROSALDATI

# RECINZIONI

PER APPLICAZIONI VERTICALI

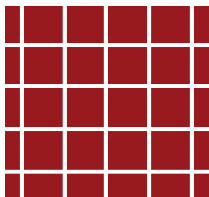


Maglia (a x b)	Piatto portante	GREZZO	ZINCATO		
		Peso Kg/m <sup>2</sup>	Peso Kg/m <sup>2</sup>	Dimensioni (D x B)	Tipo distanziale
60x66	25x2	8,9	9,6	6100x1510	○
		8,9	9,6	6100x1870	○
60x132	25x2	6,6	7,0	6100x1510	○
		6,6	7,0	6100x1870	○
	25x3	9,6	10,2	6100x1510	○
		9,6	10,2	6100x1870	○
120x132	25x3	5,9	6,3	6100x1810	○

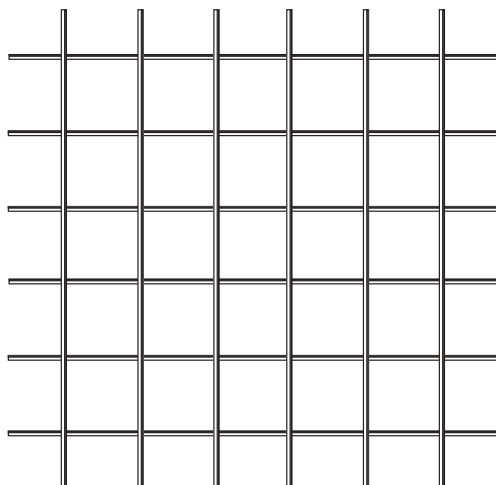
Maglia (a x b)	Piatto portante	ZINCATO o ZINCATO e VERNICIATO	
		Peso Kg/cadauno	Dimensioni (D x B)
60X66	25x2	19,6	930x1992
		22,3	1060x1992
		24,4	1200x1992
		26,7	1330x1992
		29,1	1460x1992
		33,8	1720x1992
		38,2	1980x1992
		40,7	2110x1992
64x132	25x2	47,7	2505x1992
		15,0	930x1992
		16,7	1060x1992
		18,5	1200x1992
		20,2	1330x1992
		21,9	1460x1992
		25,3	1720x1992
		28,5	1980x1992
120x132	25x3	30,2	2110x1992
		35,3	2505x1992
		13,7	930x1992
		16,7	1200x1992
		18,2	1330x1992
		19,8	1460x1992
22,8	1720x1992		
25,6	1980x1992		

Per le recinzioni sono disponibili anche:  
 piantane **a cementare** (in piatto 60x7 o in angolare 60x60x6)  
 piantane **a tassellare** (in piatto 60x7 con piastra 60x140 spessore 8)  
**bulloni inox** (anche **antifurto**)  
**staffe di compensazione** zincate e verniciate 25x5





# RETE PER EDILIZIA



Rete per cemento armato

Dimensioni	Maglia [mm]	
	100x100 f.5	200x200 f.5
Peso [kg/mq]		
2200x4000	3,11	1,59

Tondo per cemento armato ad aderenza migliorata o liscio

Peso [kg/mt]	Diametro [mm]					
	6	8	10	12	14	16
	0,22	0,4	0,62	0,88	1,21	1,58

