



PROACE CITY VAN ELECTRIC

PREZZI





Proace City Van Electric

Prezzi e dati tecnici.

Valido a partire dal 01.04.2026

	Trasmissione	Trazione	Motore	Potenza kW/cv	Coppia Nm	Consumo combinato kWh/100 km	Autonomia elettrica combinata km	Equivalente benzina l/100km	CO ₂ * g/km	CO ₂ ** g/km	Prezzo CHF con IVA	Prezzo CHF IVA esclusa
VERSIONE ACTIVE												
52 kWh, Active, Medium (L1)	1 marcia	trazione anteriore	elettronica	100/136	270	18.6	334	2.05	0	21	40'213.-	37'200.-
52 kWh, Active, Long (L2)	1 marcia	trazione anteriore	elettronica	100/136	270	18.9	330	2.08	0	21	41'943.-	38'800.-
VERSIONE ADVANCED												
52 kWh, Advanced, Medium (L1)	1 marcia	trazione anteriore	elettronica	100/136	270	18.6	335	2.05	0	21	46'375.-	42'900.-
52 kWh, Advanced, Long (L2)	1 marcia	trazione anteriore	elettronica	100/136	270	18.9	330	2.08	0	21	48'105.-	44'500.-

* Emissioni di CO₂ durante l'utilizzo

** Emissioni di CO₂ derivanti dalla produzione di carburanti e/o di elettricità

EQUIPAGGIAMENTO SUPPLEMENTARE

ESTERNI	Active		Advanced	
	con IVA	IVA esclusa	con IVA	IVA esclusa
Verniciatura metallizzata	962.-	890.-	962.-	890.-
Colori speciali (incl. RAL)	1'297.-	1'200.-	1'297.-	1'200.-
Porte scorrevoli laterali, sinistra e destra (non vetrate)	541.-	500.-	541.-	500.-
Gancio di traino, sfera fissa, 13 poli	1'100.-	1'018.-	1'100.-	1'018.-
Gancio di traino, sfera amovibile, 13 poli	1'300.-	1'203.-	1'300.-	1'203.-
Gancio di traino 1500 kg, sfera fissa, 13 poli ¹⁾	1'600.-	1'480.-	1'600.-	1'480.-
Gancio di traino 1500 kg, sfera amovibile, 13 poli ¹⁾	1'800.-	1'665.-	1'800.-	1'665.-
Gancio di traino 2000 kg, sfera fissa, 13 poli ²⁾	2'600.-	2'405.-	2'600.-	2'405.-
Gancio di traino 2000 kg, sfera amovibile, 13 poli ²⁾	3'050.-	2'821.-	3'050.-	2'821.-
Predisposizione per il montaggio di un gancio di traino ³⁾	580.-	537.-	580.-	537.-
Aumento peso totale a 2600 kg, senza sostituzione pneumatici ⁴⁾	1'400.-	1'295.-	1'400.-	1'295.-
Aumento del peso totale a 2900 kg, incl. cerchi in acciaio/pneumatici invernali con indice di carico maggiore ⁵⁾	2'400.-	2'220.-	2'400.-	2'220.-
Protezione paraurti posteriore in plastica	120.-	111.-	120.-	111.-
Protezione lunga durata per carrozzeria	550.-	509.-	550.-	509.-
Toyota Clean Heck: eliminazione dell'identificazione del modello	120.-	111.-	120.-	111.-
Piattaforma da tetto da	1'060.-	981.-	1'060.-	981.-
COMFORT ED EQUIPAGGIAMENTO INTERIORE				
Sedili anteriori riscaldabili	650.-	601.-	●	●
Pianale in legno rivestito da	370.-	342.-	370.-	342.-
Pianale in polipropilene leggero, resistente, rivestito da	370.-	342.-	370.-	342.-
Parete divisoria scorrevole da	2'750.-	2'544.-	2'750.-	2'544.-
Allestimento veicolo Sortimo SR5 da	3'250.-	3'006.-	3'250.-	3'006.-
SICUREZZA E SISTEMI DI ASSISTENZA ALLA GUIDA				
Telecamera di retromarcia Impermeabile, immagine attraverso lo specchietto interno del veicolo, si attiva quando si inserisce la retromarcia ⁶⁾	800.-	740.-	800.-	740.-

¹⁾ Peso totale del convoglio massimo 3630 kg

²⁾ Peso totale del convoglio massimo 4140 kg

³⁾ Non abbinabile all'opzione gancio di traino

⁴⁾ Asse anteriore 1250 kg / asse posteriore 1400 kg

⁵⁾ Asse anteriore 1250 kg / asse posteriore 1700 kg

⁶⁾ Disponibile anche con pacchetto vetro e portellone

EQUIPAGGIAMENTO SUPPLEMENTARE

	Active		Advanced	
	con IVA	IVA esclusa	con IVA	IVA esclusa
SICUREZZA E SISTEMI DI ASSISTENZA ALLA GUIDA				
Sensori di parcheggio anteriori	590.-	546.-	●	●
PACCHETTI				
Pacchetto Tech Schermo multimediale 10", integrazione smartphone: Apple Carplay* senza cavo / Android Auto senza cavo, telecamera di retromarcia, fari fendinebbia LED, retrovisori esterni ripiegabili elettricamente, neri (verniciato), parabrezza riscaldabile, volante in pelle riscaldabile, sensore pioggia, alzacristalli elettrici anteriori con apertura/chiusura rapida, cassetto portaoggetti sul lato del passeggero con coperchio, senza 1x USB-A	1'946.-	1'800.-	-	-
Pacchetto vetro Porte posteriori a battente vetrate, con funzione sbrinamento e tergil cristalli / porte scorrevoli laterali, sinistra e destra vetrate, con finestrini a ribalta / paratia divisoria con finestrino / retrovisore interno, anabbagliante manuale. Con versione ADVANCED: senza telecamera di retromarcia 180°, retrovisore interno digitale, sensori di parcheggio anteriori e laterali, visualizzatore angolo morto (BSM) ⁷⁾	865.-	800.-	-432.-	-400.-
Pacchetto vetro - in combinazione con pacchetto Tech Per il contenuto del pacchetto, vedere il pacchetto vetro. Inoltre, eliminazione della telecamera di retromarcia. ⁸⁾	649.-	600.-	-	-
Pacchetto portellone - solo per L1 Portellone posteriore vetrato, con lunotto termico e tergilunotto / porta scorrevole laterale destra vetrata, finestrino a ribalta (con due porte scorrevoli, entrambe vetrate) / paratia divisoria con finestrino / retrovisore interno, anabbagliante manuale. Con versione ADVANCED: senza telecamera di retromarcia 180°, retrovisore interno digitale, sensori di parcheggio anteriori e laterali, visualizzatore angolo morto (BSM)	865.-	800.-	-432.-	-400.-
Pacchetto portellone - solo per L1, con pacchetto Tech Per il contenuto del pacchetto, vedere il pacchetto portellone. Inoltre, eliminazione della telecamera di retromarcia. ⁸⁾	649.-	600.-	-	-
INFRASTRUTTURA EV				
Stazione di ricarica «Wallbox» per montaggio a parete o libero ⁹⁾	690.-	638.-	690.-	638.-
Cavo di carica Mode 2 - 8A 5m, per presa domestica 230V, versione CH	300.-	278.-	300.-	278.-

⁷⁾ Con versione Advanced: senza telecamera di retromarcia 180°, retrovisore interno digitale, sensori di parcheggio anteriori e laterali, visualizzatore angolo morto (BSM)

⁸⁾ Solo con pacchetto Tech. Senza telecamera di retromarcia

⁹⁾ L'installazione / messa in funzione deve essere effettuata da un'azienda specializzata

VERSIONE ACTIVE

ESTERNI

Caricabatteria di bordo 11 kW (OBC), bidirezionale

Cavo di ricarica 7 m (Mode 3, tipo 2, 32 A)

Cerchi in acciaio 16", pneumatici 215/65 R16

Fari LED

Maniglie esterne delle portiere nere

Paraurti anteriore e posteriore nero

Porta scorrevole laterale, destra, non vetrata

Porte posteriori a battente, non vetrate

Predisposizione per barre tetto

Retrovisori esterni neri

Retrovisori esterni regolabili e riscaldabili elettricamente

COMFORT ED EQUIPAGGIAMENTO INTERIORE

6 ganci di ancoraggio nel vano di carico

Accensione automatica fari (ALC)

Alzacristalli elettrici anteriori

Cassetto portaoggetti sul lato del conducente, con coperchio

Cassetto portaoggetti sul lato del passeggero, senza coperchio

Climatizzatore manuale con filtro antipolline

Divano passeggeri Smart Cargo (2 posti, regolabile solo in profondità, totale 3 posti)

Faretti di lettura anteriori

Illuminazione vano di carico alogena

Paratia divisoria con il vano di carico in lamiera

Presse 12 V anteriore

Presse USB anteriore (2x USB-C, 1x USB-A)

Rivestimento sedili in tessuto

Schienale sedile passeggero anteriore ribaltabile come piano per laptop (ufficio mobile)

Sedile conducente con sostegno lombare regolabile manualmente

Sedile conducente regolabile manualmente in 6 posizioni

Tappetini sagomati in gomma

Tergicristalli con funzione intermittenza

COMFORT ED EQUIPAGGIAMENTO INTERIORE

Vano a padiglione (conducente e passeggero)

Volante con comandi integrati

Volante in uretano

Volante regolabile manualmente in altezza e profondità

SICUREZZA E SISTEMI DI ASSISTENZA ALLA GUIDA

Airbag conducente e passeggero

Airbag laterali anteriori

Airbag per la testa anteriori

Assistenza alla partenza in salita (HAC)

Chiusura centralizzata con telecomando

Controllo antislittamento (ASR)

Controllo elettronico della stabilità (ESC)

Controllo pressione pneumatici (TPMS)

Fari abbaglianti automatici (AHB)

Freno di stazionamento elettrico

Limitatore di velocità (ASL)

Regolatore di velocità

Riconoscimento segnali stradali (RSA)

Segnalazione di allontanamento dalla corsia (LDA) con impulso sterzo attivo

Sensori di parcheggio posteriori

Set riparazione pneumatici

Sistema antibloccaggio (ABS)

Sistema pre-collisione con rilevamento pedoni (PCS)

Telecamera di controllo del conducente (DMC)

MULTIMEDIA

4 altoparlanti

Display monocromatico multinformazione (tachimetro)

Dispositivo vivavoce per telefono

Radio con DAB+ e Bluetooth

Schermo multimediale 5"

VERSIONE ADVANCED

(IN AGGIUNTA / DIVERSO DALLA VERSIONE ACTIVE)

ESTERNI

Fari fendinebbia a LED

Retrovisori esterni neri (verniciato)

Retrovisori esterni ripiegabili elettricamente

COMFORT ED EQUIPAGGIAMENTO INTERIORE

Alzacristalli elettrici anteriori con apertura/chiusura rapida

Climatizzatore automatico con filtro antipolline

Parabrezza riscaldabile

Presse USB anteriore (2x USB-C)

Retrovisore interno digitale (immagine da telecamera)

Sedili anteriori riscaldabili

Sensore pioggia

Sistema a pompa di calore per climatizzatore/riscaldamento

Volante in pelle

Volante riscaldabile

SICUREZZA E SISTEMI DI ASSISTENZA ALLA GUIDA

Sensori di parcheggio anteriori, laterali e posteriori

Telecamera di retromarcia con campo visivo di 180°

Visualizzatore angolo morto (BSM)

MULTIMEDIA

Display multinformazione 10" (tachimetro)

Integrazione smartphone: Apple CarPlay® senza cavo / Android Auto senza cavo

Schermo multimediale 10" HD

Sistema di navigazione

GARANZIA TOYOTA RELAX

DI BASE:

	Garanzia Toyota					Toyota Assistance ¹⁾
	Garanzia di fabbrica Toyota	Garanzia Toyota Relax ¹⁾	Garanzia Toyota EV ²⁾	Garanzia sulla verniciatura	Garanzia contro la ruggine perforante	
Anni	3	10	5	3	6	10
Chilometri	100'000	185'000	100'000	illimitati	illimitati	185'000

ACQUISTABILI:

	Servizi acquistabili		Garanzia pneumatici
	Toyota Service ^{3a)}	Toyota Service PLUS ^{3b)}	
Prezzo	CHF 1'299.-	CHF 1'999.-	CHF 29.-
Durata	4 anni/max 80'000 km	4 anni/max 80'000 km	24 mesi

¹⁾ Una volta scaduta la garanzia di fabbrica di 3 anni (fino a max 100'000 km), dopo ogni servizio eseguito presso un partner ufficiale Toyota entra in vigore l'estensione della garanzia Relax conformemente alle condizioni di garanzia (max 10 anni o 185'000 km, vale il primo criterio raggiunto). Anche Toyota Assistance 24/7 si prolunga ogni volta di un ulteriore anno fino a max 10 anni o fino a 185'000 km. In caso di interruzione del servizio, la garanzia Relax e Assistance si riattivano non appena viene eseguito il servizio presso un partner ufficiale Toyota (si applica un periodo di attesa di un mese). I servizi devono essere eseguiti entro le scadenze indicate dal costruttore per il relativo modello.

²⁾ La garanzia di fabbrica per i principali componenti EV come motore EV, batteria EV e inverter-converter EV è di 5 anni fino a max 100'000 km. Inoltre, la garanzia di fabbrica copre una capacità residua della batteria di trazione pari ad almeno il 70% dopo 8 anni fino a max 160'000 km.

^{3a)} Toyota Service: Manutenzione in base al piano dei servizi (manodopera e ricambi) senza parti soggette a usura e liquidi per 4 anni fino a max 80'000 km.

^{3b)} Toyota Service PLUS: manutenzione in base al piano dei servizi (manodopera e ricambi), pezzi soggetti a usura (freni, spazzole tergicristallo), liquidi (liquido freni, liquido lavavetri) per 4 anni fino a max 80'000 km.

BATTERIA E RICARICA

	Trasmissione		1 marcia
Batteria	Potenza batteria brutto kWh		52 ¹⁾
	Tipo batteria		Li-Ion
Capacità di carica AC	Capacità caricabatteria di bordo kW		11
	Caricabatteria di bordo, fasi utili		3
	Spina sul veicolo		Typ 2
Capacità di carica DC	Potenza di carica massima kW		100
	Spina sul veicolo		CCS
Tempi di carica teorici AC	Presa domestica (T13, 8A) (0-100%)	h	27.2
	Wallbox con potenza di 11 kW, 3 fasi (0-100%)	h	4.5
	Wallbox con potenza di 22 kW, 3 fasi (0-100%)	h	4.5
Tempi di carica teorici DC	Ricarica rapida DC (10-80%)	min	24

¹⁾ Capacità netta della batteria 50,6 kWh

SPECIFICHE

TRASMISSIONE

		elettronica 136 CV
Trasmissione		1 marcia
Propulsione		trazione anteriore
Velocità massima	km/h	130-132
Coppia massima	Nm	270

PESI*

		Medium (L1)	Long (L2)
Trasmissione		1 marcia	1 marcia
Peso a vuoto	kg	1'842	1'887
Carico utile	kg	613	563
Massimo carico utile con prova speciale	kg	1'058	1'013
Peso totale	kg	2'455	2'450
Peso totale massimo con prova speciale	kg	2'900 ¹⁾	2'900 ¹⁾
Peso totale del convoglio	kg	3'205	3'200
Peso totale del convoglio con prova speciale	kg	4'140 ²⁾	4'140 ²⁾
Carico sul tetto massimo	kg	80-150	80-150
Carico massimo ammesso asse anteriore	kg	1'200	1'200
Carico massimo ammesso asse anteriore con prova speciale	kg	1'250	1'250
Carico massimo ammesso asse posteriore	kg	1'400	1'400
Carico massimo ammesso asse posteriore con prova speciale	kg	1'700 ¹⁾	1'700 ¹⁾
Carico rimorchiato massimo	kg	750	750
Carico rimorchiato massimo con prova speciale	kg	2'000 ²⁾	2'000 ²⁾
Carico rimorchiato non frenato	kg	750	750
Carico del timone	kg	50	50
Carico del timone con prova speciale	kg	130	130

¹⁾ Autonomia 110-150 km

²⁾ Autonomia 75-120 km

* A seconda dell'attrezzatura

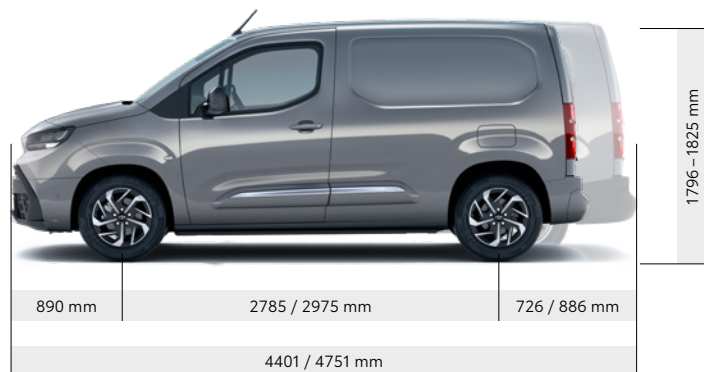
SPECIFICHE

DIMENSIONI E VOLUMI*

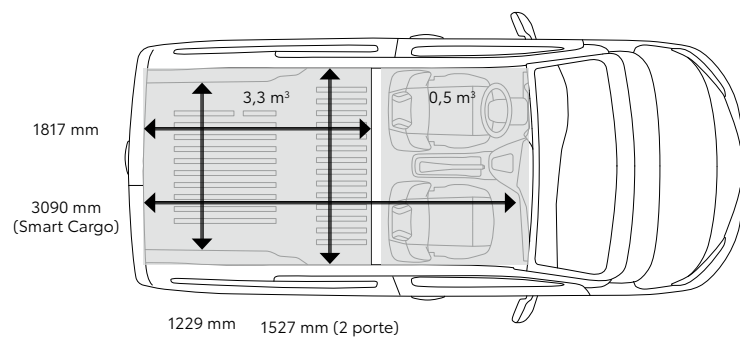
		Medium (L1)	Long (L2)
Lunghezza	mm	4'401	4'751
Larghezza	mm	1'848	1'848
Altezza	mm	1'796 – 1'825	1'812 – 1'820
Passo	mm	2'785	2'975
Sbalzo anteriore	mm	890	890
Sbalzo posteriore	mm	726	886
Carreggiata anteriore	mm	1'548 – 1'563	1'553
Carreggiata posteriore	mm	1'568 – 1'577	1'549 – 1'568
Numero di posti		3	3
Numero di posti anteriore		3	3
Lunghezza max. vano di carico	mm	1'817	2'167
Larghezza bagagliaio (1 porta/2 porte)	mm	1'630/1'527	1'630/1'527
Larghezza tra i passaruota	mm	1'229	1'229
Altezza spazio di carico	mm	1'200	1'270
Altezza soglia	mm	547	560
Porta posteriore altezza	mm	1'196	1'196
Larghezza apertura posteriore (in basso/in alto)	mm	1'241/1'047	1'241/1'047
Porta scorrevole altezza	mm	1'072	1'072
Porta scorrevole larghezza	mm	641 – 675	641 – 675
Diametro di sterzata	m	10,8	11,5

* A seconda dell'attrezzatura

SPECIFICHE



Medium L1



Long L2

