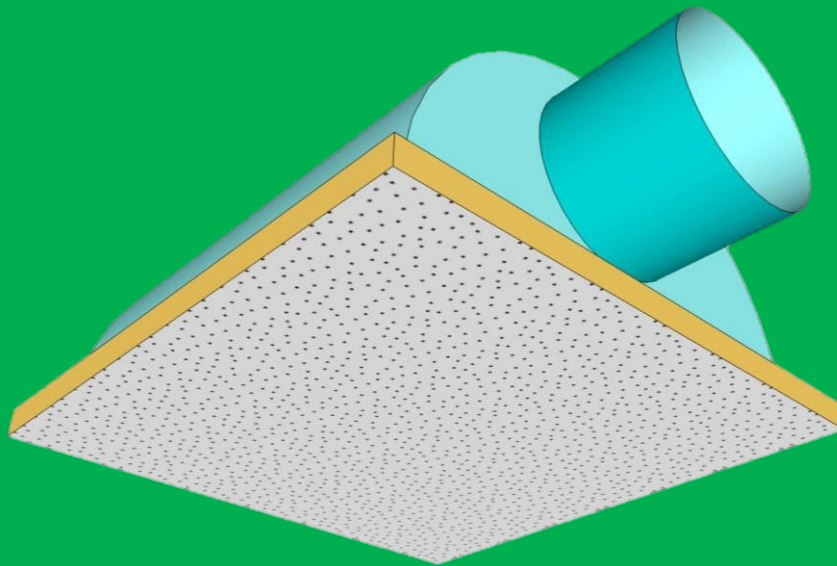


# C-FFUSER - Textiel plafondrooster

Plafondrooster van textiel voor montage in systeemplafonds 600x600 mm  
en 1200x600 mm



Air2R b.v. info@air2r.nl  
Kaasmakerstraat 26 www.air2r.nl  
3194 DJ Hoogvliet Rotterdam www.airsocks.tech  
010 - 8464327 www.smati.nl

## C-FFUSER Plafondrooster van textiel

De OneAir C-FFUSER is een modulaire oplossing voor luchtdistributie via plafondtextiel en is geschikt voor de meest gangbare systeemplafond in de standaardafmetingen 600×600 mm en 1200×600 mm. Hierdoor kan de C-FFUSER perfect worden geïntegreerd in één of twee plafondmodules, afhankelijk van het vereiste luchtvolume.

De C-FFUSER biedt een uniforme en egale luchtverdeling en is daarmee ideaal voor kleine tot middelgrote ruimtes zoals kantoren, laboratoria en andere omgevingen waar traditionele plafondroosters niet geplaatst kunnen worden. Het systeem presteert optimaal bij koeling of toevoer van verse lucht, maar zorgt ook in verwarmingsmodus voor een comfortabel luchtklimaat.

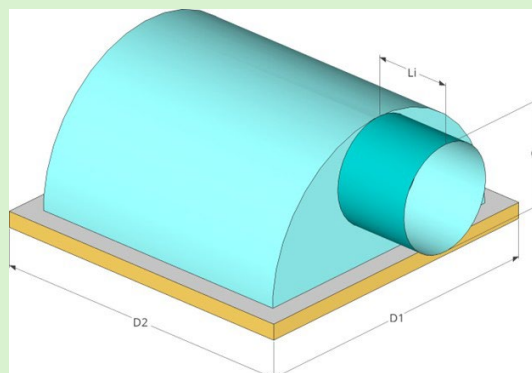
De units worden volledig gebruiksklaar geleverd en kunnen snel worden geïnstalleerd in uiteenlopende omstandigheden en plafondconfiguraties. Ze zijn uitgerust met een aluminium profiel voorzien van een P-scharnier, waardoor montage aan de boven-, onder- of zijkant mogelijk is.

Het zichtbare en geperforeerde deel van de C-FFUSER is gemaakt van ONE-PREMIUM-textiel, terwijl het bovenste aansluitgedeelte is opgebouwd uit geïsoleerd textiel. Het perforatiepatroon wordt per project geoptimaliseerd om de beste luchtverdeel-eigenschappen te garanderen.

De inlaat kan worden aangesloten op zowel vaste als flexibele toevoerkanalen en is leverbaar met een verstelbare band (geschikt voor kanaaldiameters van Ø110 tot Ø255 mm) of met exact op maat gemaakte aansluitingen voor specifieke inlaatvormen.

### Afmetingen

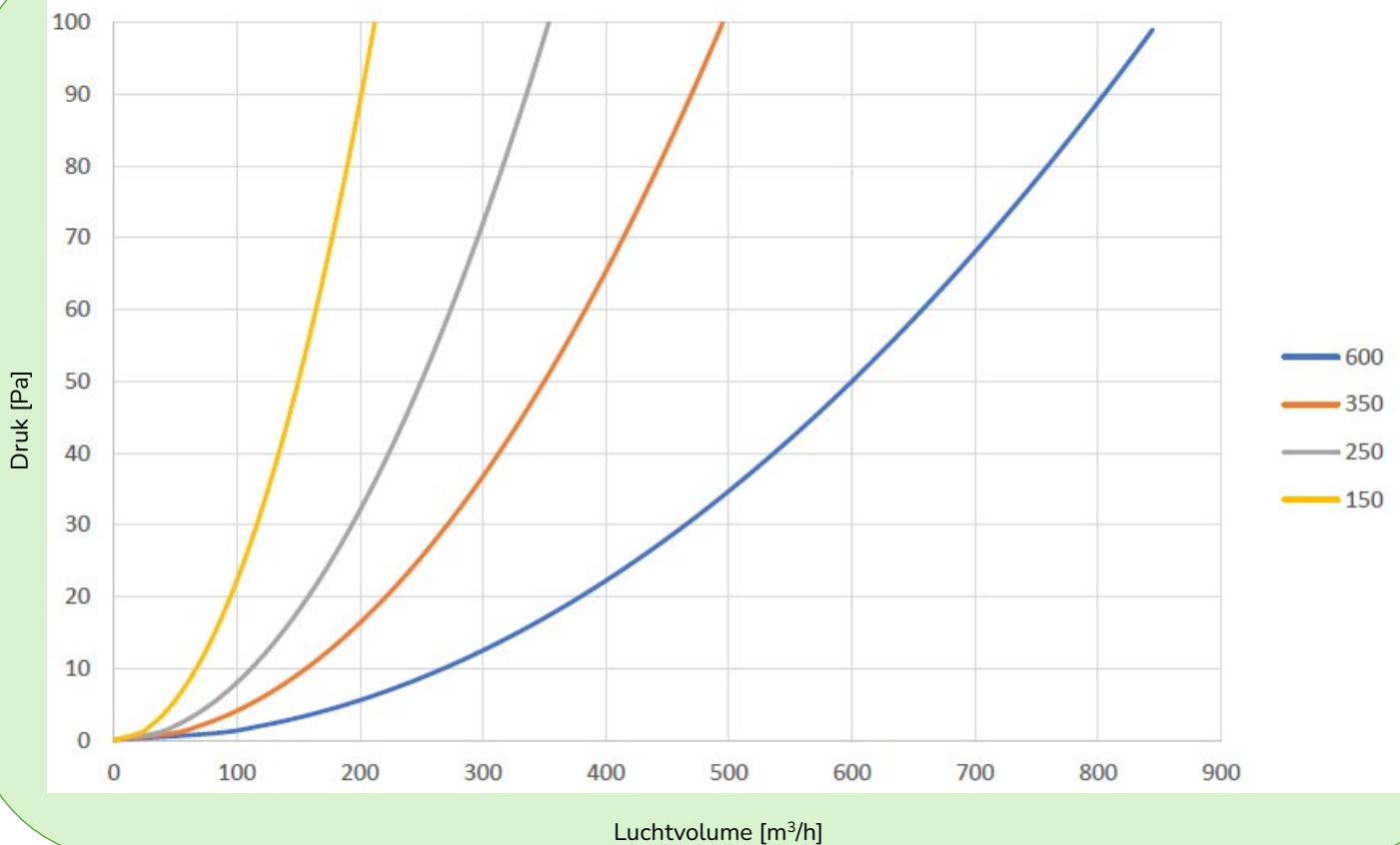
Type	D1 [mm]	D2 [mm]	Li [mm]	Øi [mm]	Gewicht [kg]
600x600	595	595	200	210*	1.6
1200x600	1195	595	200	210*	2.9
600x1200	595	1195	200	210*	2.9



Alle afmetingen zijn op verzoek aanpassen.

Max. inlaat Ø – op aanvraag te wijzigen

## Technische gegevens



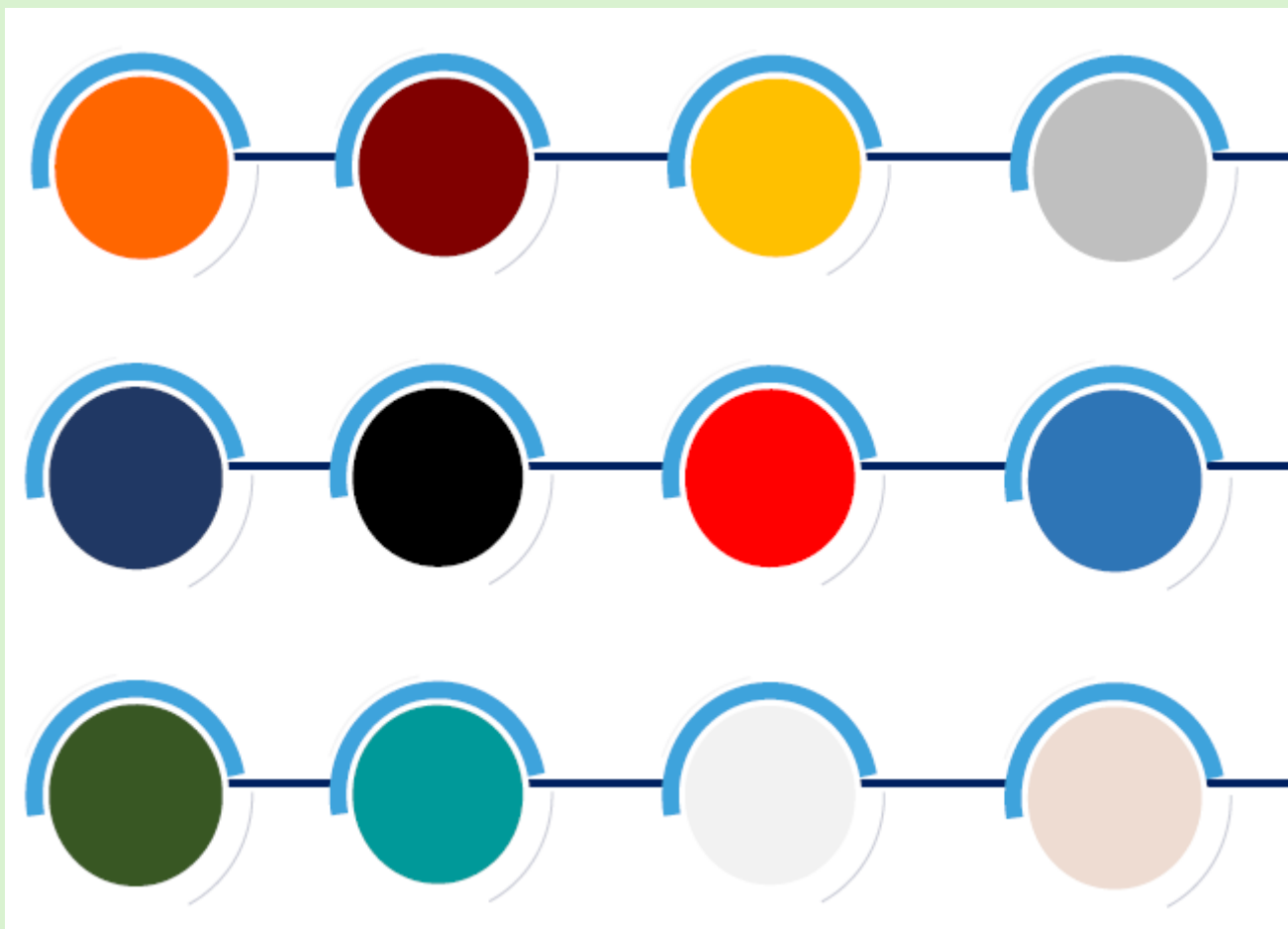
De curves in deze tabel zijn bepaald bij een luchtvolume bij 50 Pa om 0,2 m/s op 1,50 m vanaf vloerniveau te krijgen, met een montagehoogte van 3,50 m.

Zijn andere technische eigenschappen voor u van toepassing? We maken speciaal voor u op maat gemaakte berekeningen.

## Gegevens textielstof

WATER-PROEF	OEKO-TEX	ANTI-STATISCH	ANTI-BACTERIEEL	WASBAAR	GARANTIE	LOGO TOEPASSING	PATRONEN PRINT
Standaard	Standaard	Optie	Optie	Standaard	5 jaar	Optie	Optie

## Verkrijgbare kleuren



## Ook voor uw project?

Wilt u meer informatie of een offerte op maat, neem contact met ons op. Met onze jarenlange ervaring helpen we u graag verder voor een tochtvrije luchttoevoer voor een gezond binnenklimaat.

Bel ons op 010-8464327, mail naar [info@airsocks.tech](mailto:info@airsocks.tech) of bekijk onze website [www.airsocks.tech](http://www.airsocks.tech) voor meer informatie.